

# **PRO GRINDER 125** **DUSTEC**

Veiligheidsvoorschriften

Instructions de sécurité

Safety instructions

Sicherheitshinweise

Sikkerhedsinstruktioner

Säkerhetsinstruktioner

Sikkerhetsinstruksjoner

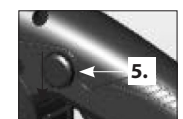
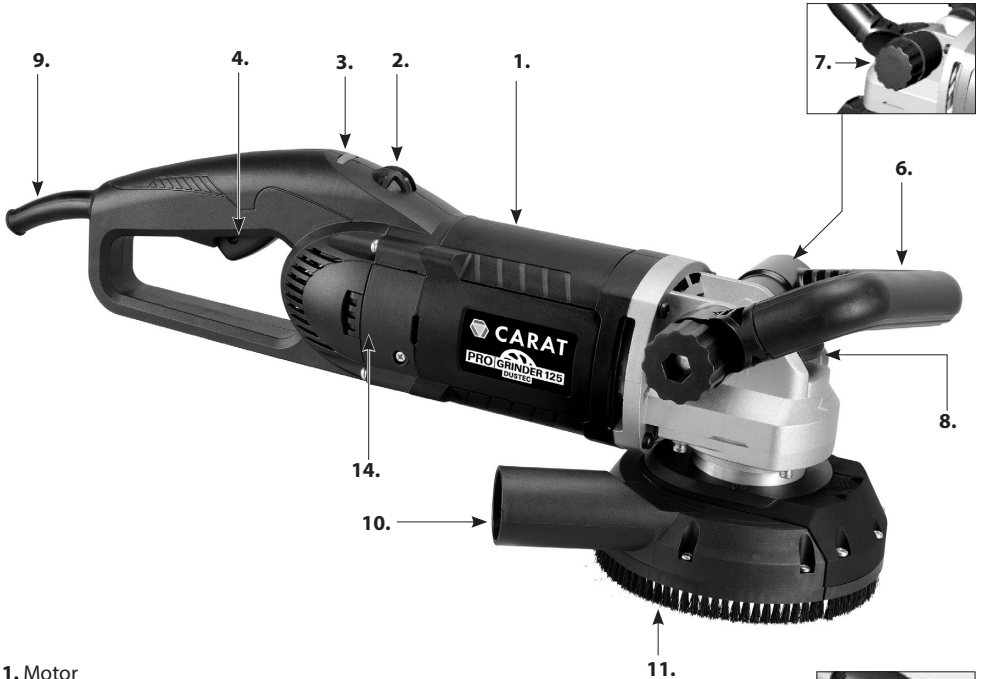


**CARAT**

**BS-1254**

<b>Nederlands</b>	<b>2</b>
<b>Français</b>	<b>15</b>
<b>English</b>	<b>29</b>
<b>Deutsch</b>	<b>41</b>
<b>Dansk</b>	<b>55</b>
<b>Norsk</b>	<b>67</b>
<b>Svenska</b>	<b>79</b>

Model	BS-1254
Stroomingang	230-240 V: 2000 W
Voltage	230-240 V~ 50-60 Hz
Onbelast/min <sup>-1</sup>	4300 - 7200
Schijfdiameter	125 mm (5")
Asschroefdraad	M14
As	22,23 mm (7/8)&25,4(1")
Afmetingen	500mm x 195mm x 175mm
Gewicht	4,7 kg (10,84 Lbs)



- 1. Motor
- 2. Waarschuwinglampje belasting
- 3. Draaiknop voor variabel toerental
- 4. Trekkerschakelaar
- 5. Vergrendelingsknop
- 6. Voorste handgreep
- 7. Knop
- 8. Asvergrendelingsknop
- 9. Voedingskabel
- 10. Stofpoort
- 11. Mantel
- 12. Halvemaanvormige poort
- 13. Lipje
- 14. Borstelkap

## Algemene veiligheidsvoorschriften



**WAARSCHUWING!** Lees alle veiligheidswaarschuwingen en alle instructies. Als de waarschuwingen en instructies niet worden nageleefd, kan dit leiden tot elektrische schokken, brand en/of ernstige letsels.

**Bewaar alle waarschuwingen en instructies voor toekomstig gebruik.**

De term "elektrisch gereedschap" in de waarschuwingen verwijst naar uw elektrisch gereedschap op netvoeding (met snoer) of uw elektrisch gereedschap op batterijvoeding (zonder snoer).

### 1. VEILIGHEID OP DE WERKPLEK

- a. **Zorg ervoor dat de werkplek schoon blijft en goed verlicht is.** Rommelige en donkere ruimtes vragen om ongevallen.
- b. **Gebruik elektrische gereedschappen niet in explosiegevaarlijke omgevingen, bijvoorbeeld op plaatsen waar brandbare vloeistoffen, gassen of stof aanwezig zijn.** Bij het gebruik van elektrische gereedschappen ontstaan vonken, die het stof of de dampen kunnen ontsteken.
- c. **Zorg ervoor dat kinderen en omstanders uit de buurt blijven wanneer u elektrisch gereedschap gebruikt.** Bij afleiding kunt u de controle verliezen.
- d. **Laat het elektrische gereedschap nooit onbeheerd achter.** U mag de machine pas verlaten wanneer het gereedschap dat in gebruik is volledig tot stilstand gekomen is.

### 2. ELEKTRISCHE VEILIGHEID

- a. **De stekkers van elektrische gereedschappen moeten passen in het stopcontact. De stekker mag nooit op de ene of andere wijze worden gewijzigd. Gebruik nooit adapterstekkers voor geaarde elektrische gereedschappen.** Als de stekkers niet worden gewijzigd en het stopcontact overeenstemt met de stekker wordt het risico op elektrische schokken verminderd.
- b. **Vermijd lichamelijk contact met geaarde oppervlakken zoals leidingen, radiateurs, kookplaten en koelkasten.** Er is een verhoogd risico op elektrische schokken als uw lichaam geaard is.
- c. **Stel elektrische gereedschappen niet bloot aan regen of natte omstandigheden.** Als er water binnendringt in elektrisch gereedschap, is er een groter risico op elektrische schokken.
- d. **Maak geen verkeerd gebruik van het snoer. Gebruik het snoer nooit om het elektrische gereedschap te dragen, om eraan te trekken of om de stekker uit te trekken. Houd het snoer uit de buurt van warmte, olie, scherpe randen of bewegende onderdelen.** Beschadigde of verstrikte snoeren verhogen het risico op elektrische schokken.
- e. **Wanneer elektrische gereedschappen buiten worden gebruikt, moet een verlengsnoer worden gebruikt dat geschikt is voor buitengebruik.** Bij gebruik van een snoer dat geschikt is voor buitengebruik wordt het risico op elektrische schokken verminderd.
- f. **Als elektrisch gereedschap onvermijdelijk moet worden gebruikt op een vochtige locatie, dient een aardlekschakelaar te worden gebruikt.** Bij gebruik van een aardlekschakelaar wordt het risico op elektrische schokken verminderd.

### 3. PERSOONLIJKE VEILIGHEID

- a. **Blijf alert, kijk wat u doet en gebruikt uw gezond verstand wanneer u elektrisch gereedschap gebruikt. Gebruik elektrisch gereedschap niet wanneer u moe bent of wanneer u onder de invloed bent van drugs, alcohol of medicatie.** Als u tijdens het gebruik van elektrische gereedschappen een moment de aandacht verliest, kan dat leiden tot ernstige persoonlijke verwondingen.
- b. **Gebruik persoonlijke beschermingsmiddelen. Draag altijd oogbescherming.** Als voor gepaste omstandigheden beschermingsmiddelen zoals een stofmasker, antislipveiligheidsschoenen, een helm of gehoorbescherming worden gebruikt, wordt het risico op persoonlijke letsels verminderd.
- c. **Voorkom ongewenst starten. Zorg ervoor dat de schakelaar in de uit-stand staat voordat u de voedingsbron en/of de batterij aansluit of het gereedschap opneemt of meedraagt.** Elektrische gereedschappen dragen met een vinger op de schakelaar of elektrische gereedschappen onder spanning brengen met de schakelaar aan, is vragen om ongevallen.
- d. **Verwijder stelsleutels of andere sleutels alvorens het elektrische gereedschap in te schakelen.** Als er een sleutel bevestigd blijft op een draaiend onderdeel van het elektrische gereedschap, kan dit leiden tot persoonlijke letsels.
- e. **Probeer niet te ver te reiken. Bewaar te allen tijde uw evenwicht en houd beide voeten op de grond.** Zo heeft u een betere controle over het elektrische gereedschap in onverwachte situaties.
- f. **Draag gepaste kleding. Draag geen losse kleren of juwelen. Houd uw haar en kleren uit de buurt van bewegende onderdelen.** Losse kleren, juwelen of lang haar kunnen verstrikt raken in bewegende onderdelen.
- g. **Als er voorzieningen zijn voor de aansluiting van stofafzuig- en opvangfaciliteiten, dienen deze goed aangesloten en gebruikt te worden.** Het gebruik van een stofopvangsysteem kan stofgerelateerde gevaren beperken.
- h. **Als u door een frequent gebruik van gereedschappen ermee vertrouwd bent geraakt, mag u niet zelfgenoegzaam worden en de veiligheidsbeginselen van de gereedschappen negeren.** Een onvoorzichtige actie kan in een fractie van een seconde een ernstig letsel veroorzaken.

### 4. GEBRUIK EN VERZORGING VAN ELEKTRISCHE GEREEDSCHAPPEN

- a. **Elektrische gereedschappen mogen niet worden geforceerd. Gebruik het juiste elektrische gereedschap voor uw toepassing.** Het juiste elektrische gereedschap voert de taak beter en veiliger uit, op de snelheid waarvoor het is ontworpen.
- b. **Gebruik het elektrische gereedschap niet als de schakelaar niet kan worden aan- of uitgezet.** Elektrisch gereedschap dat niet kan worden bediend met de schakelaar is gevaarlijk en moet worden gerepareerd.
- c. **Koppel de stekker los van de voedingsbron en/of koppel de batterij los van het elektrische gereedschap alvorens enige aanpassingen uit te voeren, accessoires te vervangen of elektrische gereedschappen op te bergen.** Deze preventieve veiligheidsmaatregelen verminderen het risico op een ongewenst starten van het elektrische gereedschap.
- d. **Bewaar elektrische gereedschappen die niet worden gebruikt buiten het bereik van kinderen, en laat het elektrische gereedschap niet gebruiken door personen die niet vertrouwd zijn met het elektrische gereedschap of met deze instructies.** Elektrische gereedschappen zijn gevaarlijk in de handen van niet-opgeleide gebruikers.

- e. **Onderhoud elektrische gereedschappen en accessoires. Controleer of er bewegende onderdelen niet goed uitgelijnd of geblokkeerd zijn, of er onderdelen stuk zijn en of er andere omstandigheden zijn die een ongunstige invloed kunnen hebben op de werking van het elektrische gereedschap. Als het elektrische gereedschap beschadigd, mag het niet worden gebruikt en dient het te worden vervangen.** Vele ongevallen worden veroorzaakt door slecht onderhouden elektrische gereedschappen.
- f. **Zorg ervoor dat de slijpkoppen scherp en schoon blijven.** Goed onderhouden slijpkoppen met scherpe snijranden blokkeren minder gemakkelijk en zijn eenvoudiger te bedienen.
- g. **Gebruik het elektrische gereedschap, de accessoires, de bits enz. in overeenstemming met deze instructies, rekening houdend met de werkomstandigheden en het uit te voeren werk.** Het gebruik van een elektrisch gereedschap voor andere toepassingen dan die waar het voor bedoeld is kan leiden tot een gevaarlijke situatie.
- h. **Houd de handgrepen en vastneemoppervlakken droog, schoon en vrij van olie en smeervet.** Met gladde handgrepen kan het gereedschap niet veilig gebruikt en gecontroleerd worden in onverwachte situaties.



## 5. SERVICE


Laat de service op uw elektrisch gereedschap uitvoeren door een gekwalificeerde reparateur, en gebruik alleen identieke vervangingsonderdelen. Zo wordt de veiligheid van het elektrische gereedschap gehandhaafd.


## Veiligheidswaarschuwingen voor betonslijpmachines


### Symbolen die worden gebruikt in deze handleiding


V.....Volt  
A.....Ampère  
Hz.....Hertz  
W.....Watt  
~.....wisselstroom  
n .....nominaal toerental  
min<sup>-1</sup>.....omwentelingen of slagen per minuut

 .....waarschuwing voor algemeen gevaar  
 .....gereedschap klasse II


 .....lees deze instructies

 .....draag altijd oogbescherming

 .....draag altijd een stofmasker

 .....draag altijd gehoorbescherming

 .....draag een goedgekeurde veiligheidshelm

 gooi elektrische gereedschappen, accessoires en de verpakking niet weg met het huishoudelijke afval

### **Gebruikelijke veiligheidswaarschuwingen voor slijpwerkzaamheden**

- **Dit elektrisch gereedschap is bedoeld voor gebruik als een slijpmachine. Lees alle veiligheidswaarschuwingen, instructies, afbeeldingen en specificaties die bij dit elektrische gereedschap geleverd zijn.** Als alle hieronder vermelde instructies niet opgevolgd worden, kan dit leiden tot elektrische schokken, brand en/of ernstige letsels.
- **U wordt aanbevolen om werkzaamheden zoals schuren, draadborstelen, polijsten of afsnijden niet uit te voeren met dit elektrische gereedschap.** Werkzaamheden waarvoor dit elektrische gereedschap niet bedoeld is kunnen een gevaar creëren en persoonlijke letsels veroorzaken.
- **Gebruik geen accessoires die niet specifiek ontworpen en aanbevolen zijn door de fabrikant van het gereedschap.** Als een accessoire op het elektrische gereedschap kan bevestigd worden, is dit nog geen garantie op een veilige werking.
- **Het nominale toerental van het accessoire moet minstens gelijk zijn aan het maximale toerental dat aangeduid is op het elektrische gereedschap.** Accessoires die sneller werken dan hun nominaal toerental kunnen breken en uiteenvliegen.
- **De buitendiameter en de dikte van het accessoire moet binnen de nominale capaciteit van het elektrische gereedschap liggen.** Accessoires van het verkeerde formaat kunnen niet voldoende afgeschermd of gecontroleerd worden.
- **De schroefdraadbevestiging van de accessoires moet overeenkomen met de schroefdraad van de as van de slijpmachine. Voor met flenzen gemonteerde accessoires moet het asgat van het accessoire overeenkomen met de plaatsingsdiameter van de flens.** Accessoires die niet passen bij het bevestigingsmateriaal van het elektrische gereedschap zullen onevenwichtig werken en overmatig trillen, wat leidt tot een controleverlies.
- **Gebruik geen beschadigde accessoires. Controleer accessoires zoals slijpschijven vóór het gebruik altijd op splinters en barsten, schuurpads op barsten, scheuren of overmatige slijtage en draadborstels op losse of gescheurde draden. Als het elektrische gereedschap of de accessoire gevallen is, moet u het controleren op schade of een onbeschadigd accessoire installeren. Na de controle en installatie van een accessoire moeten u en de omstaanders plaatsnemen op een afstand van het vlak van het draaiende accessoire, en het elektrische gereedschap gedurende één minuut op het maximale onbelaste toerental laten draaien.** Beschadigde onderdelen komen gewoonlijk los gedurende deze testtijd.
- **Draag persoonlijke beschermingsmiddelen. Gebruik, afhankelijk van de toepassing, een gelaatscherm, een beschermingsbril of een veiligheidsbril. Draag indien nodig een stofmasker, gehoorbescherming, handschoenen en een werkplaatsschort die bescherming bieden tegen kleine abrasieve fragmenten van het werkstuk.** De oogbescherming moet vliegend vuil dat vrijkomt bij verschillende werkzaamheden kunnen tegenhouden. Het stofmasker of ademhalingsapparaat moet deeltjes die vrijkomen bij onze werkzaamheden kunnen filteren. Een langdurige blootstelling aan lawaai van hoge intensiteit kan gehoorverlies veroorzaken.
- **Zorg dat omstaanders op een veilige afstand blijven van de werkplek. Iedereen die de werkplek binnenkomt moet persoonlijke beschermingsmiddelen dragen.** Fragmenten van het werkstuk of een gebroken accessoire kunnen wegvliegen en letsel veroorzaken buiten het onmiddellijke werkingsgebied.
- **Houd het elektrische gereedschap alleen vast aan de geïsoleerde grijpoppervlakken wanneer u werkzaamheden uitvoert waarbij het slijpaccessoire in aanraking kunnen komen met verborgen draden of met het snoer van het gereedschap.** Een slijpaccessoire dat in aanraking komt met een draad onder spanning draagt de spanning over op blootliggende metalen onderdelen van het elektrische gereedschap, waardoor de operator een elektrische schok kan krijgen.
- **Plaats het snoer op een afstand van het draaiende accessoire.** Als u de controle verliest, kan het snoer doorgesneden worden of verstrengeld raken, en kan uw hand of uw arm in de draaiende slijpkop getrokken worden.

- **Leg het elektrische gereedschap nooit neer tot het accessoire volledig tot stilstand is gekomen.** De draaiende slijpkop kan het oppervlak vastgrijpen en het elektrische gereedschap uit uw controle rukken.
- **Laat het elektrische gereedschap niet werken terwijl u het op uw zij draagt.** Bij een toevallig contact met het draaiende accessoire kunnen uw kleren verstrengeld raken, waardoor het accessoire naar uw lichaam wordt getrokken.
- **Reinig regelmatig de ventilatieopeningen van het elektrische gereedschap.** De ventilator van de motor trekt het stof binnen in de behuizing, en een overmatige ophoping van metaalstof kan leiden tot elektrische gevaren.
- **Gebruik het elektrische gereedschap niet in de buurt van brandbare materialen.** Deze materialen kunnen ontstoken worden door vonken.
- **Gebruik geen accessoires die vloeibare koelmiddelen vereisen.** Het gebruik van water of andere vloeibare koelmiddelen kan leiden tot elektrocutie of schokken.

### Terugslag en gerelateerde waarschuwingen

- Een terugslag is een plotse reactie op een draaiende slijpkop, schuurpad, borstel of ander accessoire dat geklemd is geraakt of is blijven vastzitten. Bij het klem raken of blijven vastzitten van het draaiend accessoire wordt dit snel geblokkeerd, waardoor het ongecontroleerde elektrische gereedschap in de tegengestelde richting wordt geduwd van de richting waarin het accessoire draaide op het moment dat het bleef vastzitten. Als een slijpkop bijvoorbeeld blijft vastzitten of klem raakt op het werkstuk, kan de rand van de slijpkop die in het knelpunt loopt het oppervlak van het materiaal binnendringen, waardoor de slijpkop naar buiten klimt of uitgestoten wordt. De slijpkop kan naar de operator toe of van de operator weg springen, afhankelijk van de beweging van de slijpkop op het moment dat ze klem raakt. Slijpkoppen kunnen ook breken onder deze omstandigheden. Een terugslag is het resultaat van een verkeerd gebruik van het elektrische gereedschap en/of van onjuiste werkprocedures of -omstandigheden, en kan vermeden worden door de juiste voorzorgsmaatregelen te nemen, zoals hieronder is vermeld.
- **Houd het elektrische gereedschap stevig vast en zet uw lichaam en arm zodanig dat u terugslagkrachten kunt opvangen. Gebruik altijd de extra handgreep, indien aanwezig, voor een maximale controle over de terugslag- of koppelreactie tijdens het opstarten.** De gebruiker kan koppelreacties of terugslagkrachten controleren als de juiste voorzorgsmaatregelen getroffen worden.
- **Plaats uw hand nooit in de buurt van het draaiende accessoire.** Het accessoire kan terugslaan over uw hand.
- **Neem niet plaats met uw lichaam in het gebied waar het elektrische gereedschap naartoe beweegt als er een terugslag optreedt.** Een terugslag drijft het gereedschap in de tegengestelde richting van de beweging van de slijpkop op het moment dat deze blijft vastzitten.
- **Ga bijzonder voorzichtig te werk bij de bewerking van hoeken, scherpe randen enz. Zorg ervoor dat het accessoire niet springt of blijft vastzitten.** Op hoeken, scherpe randen of plaatsen waar het draaiende accessoire springt, heeft het de neiging om te blijven vastzitten, wat kan leiden tot een controleverlies of terugslag.
- **Bevestig geen houtsnijblad of getand zaagblad van een zaagmachine.** Dergelijke bladen veroorzaken regelmatig terugslagen en controleverlies.

### Aanvullende veiligheidsinstructies voor slijpwerkzaamheden

- **Gebruik alleen slijpkoppen die aanbevolen worden voor uw elektrisch gereedschap, en het specifieke scherm dat ontworpen is voor de geselecteerde Slijpkop.** Slijpkoppen waarvoor het elektrische gereedschap niet ontworpen is kunnen niet voldoende afgeschermd worden, en zijn daarom onveilig.
- **Het slijpoppervlak van in het midden ingedrukte schijven moet onder het vlak van de schermlijp gemonteerd worden.** Een onjuist gemonteerde slijpkop die door het vlak van de schermlijp steekt, kan

niet voldoende beschermd worden.

- **Het scherm moet stevig bevestigd worden op het elektrische gereedschap, en zodanig geplaatst worden dat een maximale veiligheid gegarandeerd wordt, met zo weinig mogelijk blootstelling van de slijpkop aan de operator.** Het scherm helpt de gebruiker beschermen tegen gebroken fragmenten, een ongewenste aanraking van de slijpkop en vonken die een ontbranding van kleren kunnen veroorzaken.
- **De slijpkoppen mogen alleen gebruikt worden voor de aanbevolen toepassingen. U mag bijvoorbeeld niet slijpen met de zijkant van de slijpkop.** slijpkoppen zijn bedoeld voor omtrekslijpwerkzaamheden. Als op deze slijpkoppen zijwaartse krachten worden uitgeoefend, kunnen ze verbrijzeld worden.
- **Gebruik voor de door u geselecteerde slijpkop altijd onbeschadigde schijfflenzen van de juiste grootte en vorm.** De juiste schijfflenzen bieden ondersteuning voor de slijpkop, waardoor de mogelijkheid dat de slijpkop breekt beperkt wordt. De flenzen voor doorslijpschijven kunnen verschillen van de flenzen voor slijpkoppen.
- **Gebruik geen versleten verstevigde slijpkoppen van grotere elektrische gereedschappen.** slijpkoppen die bedoeld zijn voor grotere elektrische gereedschappen zijn niet geschikt voor het hogere toerental van een kleiner gereedschap, en kunnen barsten.

## ELEKTRISCHE AANSLUITING

De netwerkspanning moet overeenstemmen met de spanning die is aangegeven op het naamplaatje van de machine. Het gereedschap mag onder geen omstandigheden worden gebruikt als de voedingskabel is beschadigd. Een beschadigde kabel moet onmiddellijk worden vervangen door een geautoriseerd klantenservicecentrum. Probeer een beschadigde kabel niet zelf te repareren. Het gebruik van beschadigde voedingskabels kan leiden tot elektrische schokken.

**WAARSCHUWING: Een beschadigde machine mag nooit gebruikt worden. Een beschadigde machine moet altijd gelabeld worden en uit gebruik genomen worden tot de reparaties kunnen uitgevoerd worden.**

## VEILIGHEIDSSYMBOLEN

**OPGELET: Geeft een mogelijk gevaarlijke situatie aan die, als ze niet vermeden wordt, kan leiden tot kleine of matige letsels. Dit symbool kan ook gebruikt worden om te waarschuwen tegen onveilige praktijken die kunnen leiden tot materiële schade.**

**GEVAAR: Geeft een dreigende gevaarlijke situatie aan die, als ze niet vermeden wordt, kan leiden tot de dood of ernstige letsels.**

**WAARSCHUWING: Geeft een mogelijk dreigende gevaarlijke situatie aan die, als ze niet vermeden wordt, kan leiden tot de dood of ernstige letsels.**

## VOÓR HET GEBRUIK VAN DIT GEREEDSCHAP

**WAARSCHUWING: Bepaalde soorten stof die vrijkomen bij elektrisch schuren, zagen, slijpen, boren en andere constructiewerkzaamheden, bevatten chemische stoffen waarvan bekend is dat ze kanker, geboortefwijkingen of andere voortplantingsproblemen veroorzaken. Enkele voorbeelden van**



## dergelijke chemische stoffen:

- Lood van loodhoudende laksoorten.
- Kristallijn silica van bakstenen, cement en andere metselwerkproducten.
- Arsenicum en chroom van chemisch behandeld hout.

Het risico dat u loopt bij de blootstelling aan deze stoffen is afhankelijk van hoe vaak u deze werkzaamheden verricht. Om uw blootstelling aan deze chemische stoffen te beperken, moet u werken in een goed geventileerde ruimte, met goedgekeurde veiligheidsmiddelen zoals stofmaskers die specifiek ontworpen zijn voor het filteren van microscopische deeltjes.

## UITPAKKEN

Verwijder het gereedschap en alle losse onderdelen uit de verpakking. Plaats alle onderdelen op een stevig, niet-verplaatsbaar werkoppervlak en inspecteer de machine aandachtig.

## LIJST VAN ONDERDELEN

### Lijst van inbegrepen onderdelen

Basisopbouw .....	1
Gebruikershandleiding.....	1
Borgmoersleutel.....	1
Haaksleutel.....	1
Flenzen.....	2

## AANBEVOLEN ACCESSOIRES

Deze machine mag alleen gebruikt worden met Diamantslijpkoppen met een diameter van 125 mm en een asopening van 25,4 mm (1") of 22,23 mm (7/8") of een vrouwelijke schroefdraad van M14. Alle andere vormen van gebruik zijn verboden.

Gebonden slijpaccessoires mogen niet gebruikt worden met deze machine.

## BASISWERKING

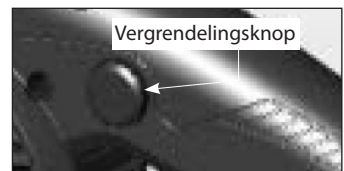
**OPMERKING: Controleer of het voltage van het voedingscircuit overeenstemt met dat op het specificatieplaatje van de machine, en of de schakelaar "UIT" staat voordat u het gereedschap aansluit op het voedingscircuit.**

## DE SCHAKELAAR

De machine heeft een vergrendelbare trekkerschakelaar. Druk de trekker in los om de machine te starten. Druk om de schakelaar te vergrendelen op de vergrendelingsknop terwijl u de trekkerschakelaar ingedrukt houdt.

Druk de trekker in en laat deze weer los om de schakelaar te ontgrendelen.

**OPGELET: Wanneer de machine uitgeschakeld is, blijft de as**



**ronddraaien. Let op dat uw lichaamsdelen niet in aanraking komen met de draaiende onderdelen of dat u de machine niet neerlegt wanneer deze nog draait!**

**OPMERKING: Dit gereedschap heeft een anti-herstartfunctie. Als de voeding onderbroken wordt terwijl de schakelaar vergrendeld is, wordt het gereedschap niet opnieuw ingeschakeld wanneer de stroom terugkeert. In dat geval moet de schakelaar eerst uitgezet en terug aangezet worden.**

## **GEBRUIK VAN HET GEREEDSCHAP**

Voor een efficiënte controle van deze machine moet ze met twee handen bediend worden, om te zorgen voor een maximale bescherming en weerstand tegen het opstart- en bedrijfskoppel. Plaats het werkstuk goed en houd de machine stevig vast **MET BEIDE HANDEN**, om te vermijden dat u de controle verliest en persoonlijke letsels oploopt. Bescherm uw ogen met een veiligheids- of beschermingsbril tegen letsels.

## **VOORSTE HANDGREEP**

De voorste handgreep is verstelbaar. Draai om deze te verstellen de knop los, draai de handgreep in de gewenste hoek en draai de knop weer vast.

Controleer vóór het gebruik altijd of de knop vastzit.

## **OVERBELASTINGSBESCHERMING, OVERVERHITTINGSBESCHERMING**

### **Waarschuwinglampje overbelasting & belasting**

Bij gebruik binnen het normale belastingsbereik gaat het waarschuwinglampje voor belasting groen branden.

Wanneer de volle belasting wordt bereikt, gaat het waarschuwinglampje voor belasting rood knipperen. Als de volle belasting wordt overschreden en te lang wordt aangehouden, gaat het waarschuwinglampje voor belasting constant rood branden. In dit geval moet de motor uitgeschakeld en daarna opnieuw opgestart worden. Als dit voorvalt, is de motor hoogstwaarschijnlijk bijna oververhit, en is het een goed idee om de motor enkele minuten onbelast te laten draaien, om deze te laten afkoelen voor u verder werkt.



### **Thermische bescherming tegen oververhitting**

Als de temperatuur van de motor te hoog stijgt, wordt de motor uitgeschakeld door de thermische bescherming. De schakelaar moet in dat geval uitgeschakeld en daarna opnieuw ingeschakeld worden. Begin niet onmiddellijk met slijpen na het opnieuw starten van de motor, als deze situatie zich voordoet. Laat de machine voor u doorwerkt altijd enkele minuten onbelast draaien, om ze weer op een normale bedrijfstemperatuur te laten komen.

**OPGELET: Laat de machine als ze overbelast raakt altijd enkele minuten onbelast draaien, om de temperatuur weer op een normale waarde te laten komen voordat u verder werkt.**

## **SNELHEIDSSTABILISATIE**

Deze machine is uitgerust met een elektronisch snelheidsstabilisatiesysteem, dat ervoor zorgt dat onder belasting een constante snelheid wordt aangehouden.

## FUNCTIE VOOR VARIABEL TOERENTAL

Het toerental van de motor kan gevarieerd worden, om te voldoen aan de eisen van verschillende werksituaties. Draai de draaiknop voor variabel toerental rechtsom om het toerental te verhogen, en linksom om het te verlagen.



## VACUÛMAANSLUITING

**WAARSCHUWING: Het stof dat ontstaat tijdens de werkzaamheden kan schadelijk zijn voor de gezondheid.**

Deze machine is specifiek ontworpen voor het droog slijpen van beton en soortgelijke materialen. Ze maakt gebruik van diamantslijpkoppen, en moet gebruikt worden met een gepaste stofzuiger. Het stof mag nooit rechtstreeks in de atmosfeer worden uitgezogen.

Houd de machine stevig vast met één hand om de vacuümslang op de stofpoort te bevestigen. Druk de vacuümslang vervolgens met een draaibeweging op de stofpoort.

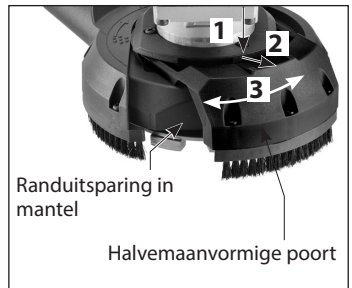
## VEILIGHEIDSSCHERM

Het veiligheidsscherm (m.a.w. de mantel) moet altijd gebruikt worden bij de bediening van deze machine. Dit scherm is niet verstelbaar. De halvemaanvormige poort kan tijdelijk verwijderd worden, om de randuitsparing bloot te leggen. Zie hieronder.

## DE RANDUITSPARING

Wanneer u tegen een muur of in een hoek werkt, zorgt de mantel ervoor dat de slijpkop niet helemaal tot bij de rand reikt.

Druk op het lipje, schuif de halvemaanvormige poort naar buiten om deze te ontgrendelen, en draai de halvemaanvormige poort vervolgens zijwaarts tot ze klikt.



**OPMERKING: Houd het mechanisme schoon. Bij opgehoopt stof kan het moeilijk geopend worden.**

## VERVANGING VAN GEREEDSCHAP – diamantslijpkoppen verwijderen en vervangen

**OPGELET: Schakel de machine "UIT" en TREK DE STEKKER UIT het stopcontact voordat u verder werkt of de machine afstelt.**

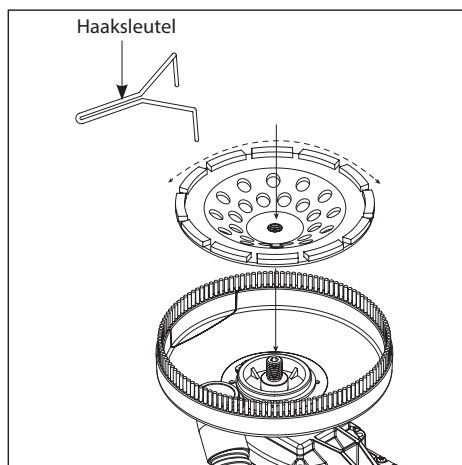
**OPGELET: De slijpkop kan zeer heet worden tijdens het werkproces. Laat de slijpkop afkoelen voordat u ze vervangt**

1. Plaats de machine op een horizontaal en stevig werkvlak.
2. Gebruik de flenzen niet als u een diamantslijpkop met een vrouwelijke M14-schroefdraad gebruikt. Schroef de slijpkop gewoon op de as. Gebruik de asvergrendelingsknop om te verhinderen dat de as ronddraait (draai aan de as tot de vergrendelingsknop ingeschakeld wordt), en zet de slijpkop vervolgens

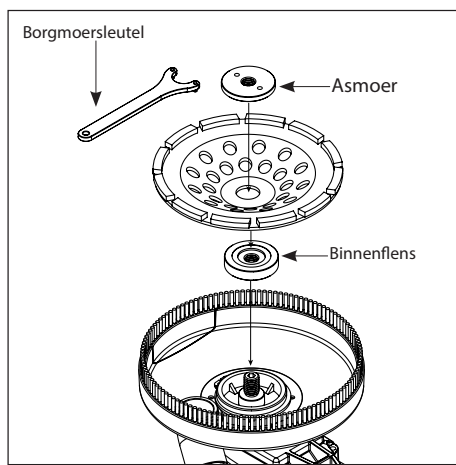
vast met de haaksleutel.

- Als u een diamantslijpkop met een asgat gebruikt, moet u eerst de binnenflens op de as monteren. Deze meet 22,23 mm aan één kant, en 25,4 mm aan de andere. Monteer de slijpkop op de schouder van de binnenflens, en schroef ze vervolgens op de asmoer. Gebruik de asvergrendelingsknop om te verhinderen dat de as ronddraait (draai aan de as tot de vergrendelingsknop ingeschakeld wordt), en zet de asmoer vervolgens vast met de borgmoersleutel.
- De terugplaatsing wordt uitgevoerd in de omgekeerde volgorde van de verwijdering.

### Diamantslijpkop met M14-schroefdraad van diamantslijpkoppen installeren.



### Diamantslijpkop met asgat installeren.



## OPSLAG

**OPGELET:** Laat de machine niet de borstelharen rusten wanneer ze opgeborgen wordt – Laat ze rusten op de zijkant.

**OPGELET:** Berg de machine niet op met een geklemde voedingskabel. Hierdoor kan de kabel beschadigd raken.

## STOFMANTELBORSTELS VERVANGEN

De stofmantelborstels kunnen vervangen worden als ze versleten zijn. Verwijder voor de vervanging ervan de 3 schroeven om de kleine borstel op de halfvemaanvormige poort te vervangen, en verwijder de 3 schroeven om de grote borstel op de stofmantel te vervangen.

## KOOLBORSTELS VERVANGEN

De koolborstels zijn gewone slijtageonderdelen, die moeten worden vervangen wanneer ze hun slijtagelimiet bereiken.

**OPGELET: Vervang de borstels altijd per twee.**

## VOOR VERVANGING

Verwijder de schroef op de scharnierborstelkap, en open deze vervolgens met de voorziene sleuf. Draai de borstelveer met een tang uit de weg, en schuif de oude koolborstel uit de borstelhouder. Draai de schroef los om de borstelkabel te verwijderen. De oude koolborstel kan nu weggetild worden. Installeer een nieuwe borstel. De installatie wordt uitgevoerd in de omgekeerde volgorde van de verwijdering. Plaats de achterafdekking van de motor terug.

**OPMERKING: Voor een hermontage van dezelfde borstels dient u er in de eerste plaats voor te zorgen dat ze op dezelfde wijze waarop ze werden verwijderd terug worden ingebracht. Anders treedt er een inlooperperiode op, waardoor de motorprestaties verminderen en de borstelslijtage toeneemt. U wordt aanbevolen het gereedschap minstens eenmaal per jaar naar een geautoriseerd servicecentrum te brengen voor een grondige reiniging en smering.**

## ONDERHOUD

**WAARSCHUWING: Om het risico op letsels door onverwacht starten of op elektrische schokken te voorkomen, moet u de voedingskabel loskoppelen voordat u werkzaamheden uitvoert aan de machine.**

Houd het gereedschap schoon. Verwijder het opgehoopte stof van de werkende onderdelen. Controleer of het gereedschap goed werkt. Controleer regelmatig of de schroeven en bouten vastzitten.

## GEREEDSCHAP SCHOON HOUDEN

Houd de luchtinlaatklep te allen tijde schoon, om een juiste en veilige werking te garanderen. Onder extreme toepassingsomstandigheden waarbij metaal betrokken is, kan er stof binnendringen in de binnenkant van de machine. De beschermende isolatie van de machine kan hierdoor negatief beïnvloed worden. In dergelijke gevallen moet de machine regelmatig schoongeblazen worden via de luchtinlaatklep. Het gebruik van een vacuümkoppeling wordt aanbevolen.

**WAARSCHUWING: Om de veiligheid en betrouwbaarheid te garanderen, moeten de reparaties van alle onderdelen, met uitzondering van de via de buitenkant toegankelijke borstels, uitgevoerd worden in een geautoriseerd servicecentrum.**

**WAARSCHUWING: Als een vervanging van de voedingskabel noodzakelijk is, moet deze worden uitgevoerd door de fabrikant of door een vertegenwoordiger van de fabrikant, om veiligheidsgevaar te voorkomen.**

Verwijder elektrische gereedschappen niet met het huishoudelijke afval! In overeenstemming met de Europese Richtlijn 2002/96/EG betreffende de Afgedankte Elektrische en Elektronische Apparaten en de omzetting in nationaal recht, moeten elektrische gereedschappen gescheiden ingezameld worden en op een milieuvriendelijke manier gerecycleerd worden.

## Geluid- en trillingsinformatie

Gemeten volgens EN 60745-2-3

### Modelnr. : BS1254

<b>Geluidsniveau:</b>	Geluidsdrukniveau( $L_{pA}$ ): 90,5db(A)	
	Geluidsvermogensniveau( $L_{wA}$ ): 101,5 dB(A)	K = 3.0 dB(A)
<b>Trillingsniveau:</b>	$a_h = 4,1 \text{ m/s}^2$	K = 1,5 $\text{m/s}^2$

Het in deze gebruiksaanwijzing vermelde trillingsniveau is gemeten met een volgens EN 60745, genormeerde meetmethode en kan worden gebruikt om elektrische gereedschappen met elkaar te vergelijken. Het is ook geschikt voor een voorlopige inschatting van de trillingsbelasting.

Het aangegeven trillingsniveau representeert de voornaamste toepassingen van het elektrische gereedschap. Als echter het elektrische gereedschap wordt gebruikt voor andere toepassingen, met verschillende accessoires, met afwijkende inzetgereedschappen of onvoldoende onderhoud, kan het trillingsniveau afwijken. Dit kan de trillingsbelasting gedurende de gehele arbeidsperiode duidelijk verhogen.

Voor een nauwkeurige schatting van de trillingsbelasting moet ook rekening worden gehouden met de tijd waarin het gereedschap uitgeschakeld is, of waarin het gereedschap wel loopt, maar niet werkelijk wordt gebruikt. Dit kan de trillingsbelasting gedurende de gehele arbeidsperiode duidelijk verminderen.

Leg aanvullende veiligheidsmaatregelen ter bescherming van de bediener tegen het effect van trillingen vast, zoals: Onderhoud van elektrische gereedschappen en inzetgereedschappen, warm houden van de handen, organisatie van het arbeidsproces.

## CE Conformiteitsverklaring

We verklaren op onze verantwoordelijkheid dat het onder „Technische gegevens” beschreven product aan alle desbetreffende bepalingen van de richtlijnen EN 60745-1: 2009 + A11: 2010; EN 60745-2-3: 2011 + A2:2013 +A11:2014+A12:2014+A13:2015 EN 61000, EN 55014 met de volgende normen overeenstemt 2014/30/EU, 2006/42/EC, 2011/65/EU

•Technical file at: CARAT Nederland B.V.  
Nikkelstraat 18, 4823 AB Breda, The Netherlands

Director: C.J. van Beek

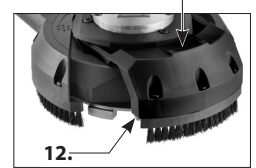
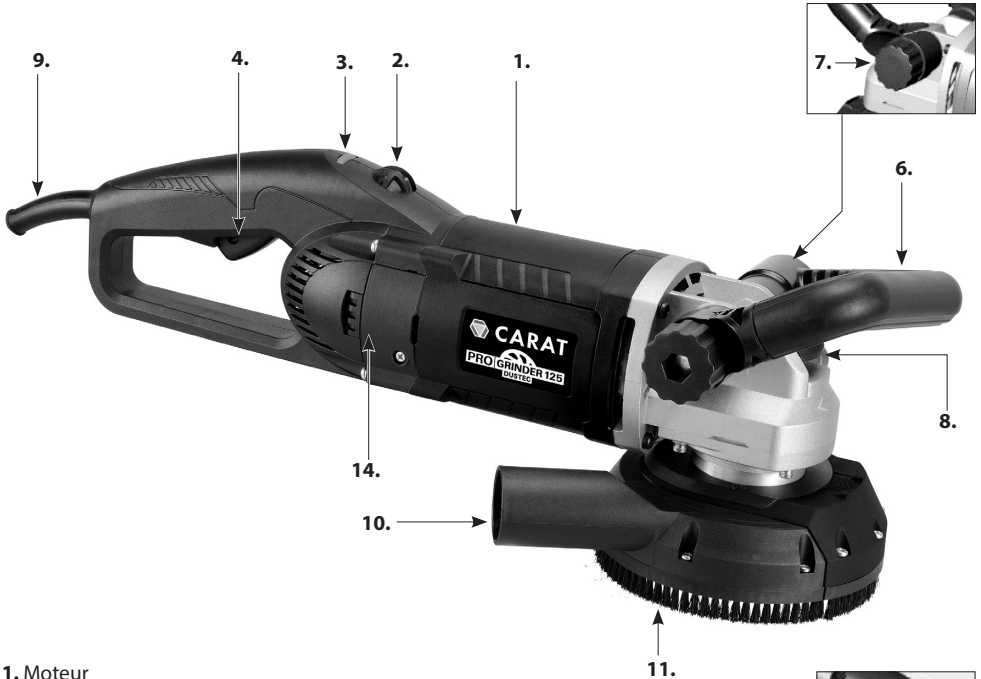


01-08-2018

 **CARAT**<sup>®</sup>

CARAT Nederland B.V.  
Nikkelstraat 18, 4823 AB Breda, The Netherlands

Modèle	BS-1254
Tension d'entrée	230-240 V:2000 W
Tension	230-240 V~ 50-60 Hz
À vide/min <sup>-1</sup>	4300 - 7200
Diamètre de la roue	125 mm (5 po)
Filetage de broche	M14
Mandrin	22,23 mm (7/8 po) et 25,4 (1 po)
Dimensions	500 mm x 195 mm x 175 mm
Poids	4,7 kg (10,3 lb)



- 1. Moteur
- 2. Témoin lumineux de charge
- 3. Molette à vitesse variable
- 4. Commutateur à gâchette
- 5. Bouton de verrouillage
- 6. Poignée avant
- 7. Bouton
- 8. Bouton de verrouillage de broche
- 9. Câble d'alimentation
- 10. Port poussière
- 11. Jupe
- 12. Porte demi-lune
- 13. Onglet
- 14. Couvercle du balai

# Règles générales de sécurité



**AVERTISSEMENT !** Lisez toutes les consignes de sécurité et instructions. Le non-respect de ces consignes et instructions peut entraîner une électrocution, un incendie et/ou des blessures graves.

**Conservez toutes les consignes et instructions en vue d'une utilisation ultérieure.**

Le terme « outil électrique » figurant dans les consignes se réfère à votre outil électrique (à fil) branché sur secteur ou alimenté par pile (sans fil).

## 1. SÉCURITÉ DE LA ZONE DE TRAVAIL

- a. **Gardez la zone de travail propre et bien éclairée.** Les zones encombrées et sombres sont propices aux accidents.
- b. **N'utilisez pas les outils électriques dans des environnements explosifs, en présence de liquide inflammable, de gaz ou de poussière à titre d'exemple.** Les outils électriques produisent des étincelles susceptibles d'enflammer la poussière ou les vapeurs.
- c. **Tenez les enfants et les passants à distance pendant l'utilisation d'un outil électrique.** Toute distraction peut vous faire perdre le contrôle.
- d. **Ne laissez jamais l'outil électrique sans surveillance.** Attendez l'arrêt complet de l'outil utilisé avant de vous éloigner de la machine.

## 2. SÉCURITÉ ÉLECTRIQUE

- a. **Les fiches d'outils électriques doivent être adaptées à la sortie. Ne modifiez jamais la fiche d'aucune façon. N'utilisez aucun adaptateur avec des outils électriques mis à la masse.** Des fiches intactes utilisées avec les sorties adéquates réduisent le risque d'électrocution.
- b. **Évitez tout contact physique avec des surfaces mises à la masse, notamment les conduites, radiateurs, cuisinières et réfrigérateurs.** Le risque d'électrocution est accru lorsque votre corps est relié à la terre.
- c. **N'exposez pas les outils électriques à la pluie ou l'humidité.** Toute infiltration d'eau dans un outil électrique augmente le risque d'électrocution.
- d. **Ne malmez pas le cordon. N'utilisez jamais le cordon pour porter, tirer ou débrancher l'outil électrique. Gardez le cordon à l'abri de la chaleur, de l'huile et des pièces mobiles ou à bords aiguisés.** Des cordons endommagés ou enchevêtrés augmentent le risque d'électrocution.
- e. **Lors de l'utilisation d'un outil électrique en plein air, servez-vous d'une rallonge adaptée à des travaux en extérieur.** L'utilisation d'une rallonge adaptée à des travaux en extérieur réduit le risque d'électrocution.
- f. **Si vous devez faire fonctionner un outil électrique dans un environnement humide, utilisez une alimentation protégée par un dispositif différentiel résiduel (DDR).** L'utilisation d'un DDR réduit le risque d'électrocution.



### 3. SÉCURITÉ PERSONNELLE

- a. **Restez vigilant, concentrez-vous sur votre travail et faites appel au bon sens lors de l'utilisation d'un outil électrique. N'utilisez pas un outil électrique dans un état de fatigue ou sous l'emprise de stupéfiants, de l'alcool ou de médicaments.** Tout moment d'inattention pendant l'utilisation d'outils électriques peut entraîner des blessures graves.
- b. **Portez un équipement de protection individuelle. Portez en permanence une protection oculaire.** L'équipement de protection tel que le masque anti-poussière, les chaussures de sécurité à semelles antidérapantes, le casque de sécurité ou la protection auditive utilisé dans un environnement approprié réduit le risque de blessures.
- c. **Évitez les démarrages accidentels. Veillez à ce que le commutateur soit positionné sur « Arrêt » avant de brancher la source d'alimentation et/ou la batterie ainsi que de prendre ou transporter l'outil.** Transporter des outils électriques avec le doigt sur le commutateur ou mettre sous tension des outils électriques lorsque le commutateur est positionné sur « Marche » favorise les accidents.
- d. **Déposez les clés de réglage avant de mettre l'outil électrique en marche.** Une clé restée fixée à une pièce en rotation de l'outil électrique peut entraîner des blessures.
- e. **Ne vous penchez pas trop en avant. Restez toujours bien campé et en équilibre.** Ainsi, vous contrôlerez mieux l'outil électrique dans des situations imprévues.
- f. **Habilitez-vous convenablement. Ne portez pas des vêtements amples ou des bijoux. Gardez vos cheveux et vêtements à l'écart des pièces mobiles.** Les vêtements amples, bijoux et cheveux longs peuvent se prendre dans des pièces mobiles.
- g. **Si des dispositifs sont fournis pour le branchement des infrastructures d'extraction et de collecte de poussière, veillez à ce qu'ils soient correctement branchés et utilisés.** Collecter la poussière peut réduire les risques qui y sont associés.
- h. **La familiarité acquise grâce à l'utilisation fréquente des outils ne doit pas vous rendre complaisant ou vous pousser à négliger les principes de sécurité relatifs à l'outil.** Une action inconsidérée peut entraîner des blessures graves en une fraction de seconde.

### 4. UTILISATION ET ENTRETIEN DES OUTILS ÉLECTRIQUES



- a. **Ne forcez pas l'outil électrique. Utilisez l'outil électrique adapté à votre travail.** L'outil électrique adéquat fonctionne mieux et de façon plus sûre à la vitesse pour laquelle il a été conçu.
- b. **N'utilisez pas l'outil électrique si le commutateur ne le met pas en marche et arrêt.** Tout outil électrique impossible à commander au moyen du commutateur est dangereux et doit être réparé.
- c. **Débranchez la fiche de la source d'alimentation et/ou la batterie de l'outil électrique avant de procéder à tout réglage, changement d'accessoires ou rangement de l'outil électrique.** Ces mesures de sécurité préventives réduisent le risque de démarrage accidentel de l'outil électrique.
- d. **Rangez les outils électriques à l'arrêt hors de portée des enfants et empêchez toute personne non familiarisée avec l'outil électrique ou les présentes instructions d'utiliser cet outil.** Les outils électriques sont dangereux entre les mains d'utilisateurs inexpérimentés.
- e. **Entretenez les outils électriques et accessoires. Vérifiez le bon alignement ou les liaisons des pièces mobiles, l'absence de pièces cassées et tout autre problème susceptible de nuire au bon fonctionnement de l'outil électrique.** En cas de dommage, faites réparer l'outil électrique avant de l'utiliser. De nombreux accidents sont causés par un mauvais entretien des outils électriques.







- f. **Gardez les outils de coupe tranchants et propres.** Les outils de coupe aux bords tranchants correctement entretenus sont moins susceptibles de se coincer et plus faciles à manier.
- g. **Utilisez l'outil électrique, les accessoires et couronnes, etc. conformément aux présentes instructions, tout en tenant compte des conditions de travail et de la tâche à exécuter.** L'utilisation de l'outil électrique à des fins autres que celles pour lesquelles il est conçu peut engendrer des situations dangereuses.
- h. **Gardez les poignées et surfaces de prise sèches, propres et exemptes d'huile et de graisse.** Les poignées glissantes rendent difficiles le maniement et le contrôle de l'outil dans des situations imprévues.

## 5. ENTRETIEN

**Faites appel à un réparateur qualifié pour l'entretien de votre outil électrique uniquement à l'aide de pièces de rechange identiques.** Vous préserverez ainsi la sécurité de l'outil électrique.

### Symboles utilisés dans ce manuel

- V.....volts
- A.....ampères
- Hz.....hertz
- W.....watt
- ~.....courant alternatif
- n.....vitesse nominale
- min<sup>-1</sup>.....révolutions ou alternance  
par minute
-  .....avertissement de danger général
-  .....outil de classe II

-  .....lisez ces instructions
-  .....portez en permanence une protection oculaire
-  ..... portez en permanence un masque anti-poussière.
-  .....portez toujours une protection auditive
-  .....portez un casque de sécurité agréé
-  ..... ne jetez pas les outils électriques, accessoires et emballages avec les déchets ménagers.

## Consignes de sécurité relatives aux ponceuses à béton

### Consignes de sécurité courantes relatives aux ponceuses

- **Le présent outil électrique est conçu pour être utilisé comme une ponceuse Lisez tous les avertissements et consignes de sécurité ainsi que les illustrations et caractéristiques fournis avec cet outil électrique.** Le non-respect de tous les avertissements ci-dessous peut entraîner une électrocution, un incendie et/ou des blessures graves.
- **Il est déconseillé de réaliser des travaux tels que le ponçage, le brossage à la brosse métallique, le polissage ou la coupe avec le présent outil électrique.** Les travaux pour lesquels l'outil électrique n'est pas conçu peuvent présenter un danger et causer des blessures.
- **N'utilisez pas des accessoires qui ne sont pas spécifiquement conçus et recommandés par le fabricant de l'outil.** Le fait que l'accessoire soit rattachable à votre outil électrique ne garantit pas un fonctionnement sûr.
- **La vitesse nominale de l'accessoire doit être au moins égale à la vitesse maximale indiquée sur l'outil électrique.** Les accessoires dont la vitesse est supérieure à leur vitesse nominale peuvent se briser et voler en éclats.
- **Le diamètre extérieur ainsi que l'épaisseur de votre accessoire doivent correspondre à la capacité de votre outil électrique.** Des accessoires aux dimensions inappropriées sont impossibles à protéger ou contrôler convenablement.
- **La fixation fileté des accessoires doit correspondre au filetage de broche de la ponceuse. En ce qui concerne les accessoires montés sur brides, le trou du mandrin de l'accessoire doit correspondre au diamètre de fixation de la bride.** Les accessoires non adaptés au matériel de montage de l'outil électrique seront déséquilibrés, vibreront excessivement et seront susceptibles de causer une perte de contrôle.
- **N'utilisez pas des accessoires endommagés. Avant chaque utilisation, vérifiez l'absence d'éclats et de fissures sur les accessoires tels que les meules abrasives, de fissures, déchirures ou d'usure excessive sur les tampons de soutien et de fils desserrés ou fissurés sur les brosses métalliques. En cas de chute de l'outil électrique ou accessoire, vérifiez l'absence de dommages ou montez un accessoire intact. Après inspection et montage d'un accessoire, tenez-vous ainsi que les passants à distance du plan de l'accessoire en rotation, puis faites fonctionner l'outil électrique à la vitesse maximale à vide pendant une minute.** Les accessoires endommagés se brisent généralement pendant cet essai.
- **Portez un équipement de protection individuelle. Portez un écran facial ou des lunettes de sécurité selon le travail. Selon le cas, portez un masque anti-poussière, des protections auditives, des gants et un tablier d'atelier capable d'arrêter les petits fragments abrasifs ou de pièce à usiner.** La protection oculaire doit pouvoir arrêter les débris volants produits au cours des divers travaux. Le masque anti-poussière doit être en mesure de filtrer les particules produites pendant vos travaux. L'exposition prolongée à des bruits de forte intensité peut causer une perte auditive.
- **Tenez les passants à une distance suffisante de la zone de travail. Toute personne pénétrant dans la zone de travail doit porter un équipement de protection individuelle.** Les fragments de pièce à usiner ou d'accessoire brisé peuvent voler et causer des blessures au-delà de la zone immédiate de travail.
- **Tenez l'outil électrique uniquement par les surfaces de prise isolées lors des travaux au cours desquels l'accessoire de coupe est susceptible d'entrer en contact avec un câblage dissimulé ou son propre cordon.** Tout accessoire de coupe entrant en contact avec un fil « conducteur » peut mettre les pièces métalliques exposées de l'outil électrique « sous tension » et électrocuter l'utilisateur.

- **Éloignez le cordon de l'accessoire en rotation.** En cas de perte de contrôle, le cordon peut se couper ou s'accrocher et votre main ou bras peut être pris dans la meule en rotation.
- **Ne déposez jamais l'outil électrique avant l'arrêt complet de l'accessoire.** La meule en rotation peut saisir la surface et faire échapper l'outil électrique à votre contrôle.
- **Ne maniez pas l'outil électrique pendant son transport.** Tout contact accidentel avec l'accessoire en rotation pourrait accrocher votre vêtement et entraîner l'accessoire vers votre corps.
- **Nettoyez régulièrement les événements de l'outil électrique.** Le ventilateur du moteur aspire la poussière à l'intérieur du boîtier, et toute accumulation excessive de poudre métallique peut entraîner des dangers électriques.
- **Ne maniez pas l'outil électrique à proximité de matières inflammables.** Des étincelles pourraient enflammer ces matières.
- **N'utilisez pas des accessoires nécessitant des liquides de refroidissement.** L'utilisation d'eau ou d'autres liquides de refroidissement peut causer une électrocution ou un choc électrique.

## Rebond et avertissements connexes

- Le rebond est une réaction soudaine au coincement ou à l'accrochage d'une meule en rotation, d'un tampon de soutien ou de tout autre accessoire. Les coincements ou accrochages entraînent un calage rapide de l'accessoire en rotation, qui à son tour pousse l'outil électrique hors de contrôle dans le sens opposé au sens de rotation de l'accessoire au point de liaison. Par exemple, si une meule abrasive est accrochée ou coincée dans la pièce à usiner, le bord de la meule entrant au point de coincement peut creuser la surface du matériau et causer une sortie ou un rebond de la meule. La meule peut soit se diriger vers l'utilisateur, soit s'en éloigner, selon le sens de déplacement de la meule au point de coincement. Les meules abrasives peuvent également se briser dans ces conditions. Le rebond résulte d'une mauvaise utilisation de l'outil électrique et/ou de procédures ou conditions d'utilisation inappropriées et peut être évité en prenant les précautions suffisantes ci-dessous.
- **Saisissez fermement l'outil électrique et placez votre corps ainsi que votre bras de sorte à résister aux forces de rebonds. Utilisez toujours la poignée supplémentaire, le cas échéant, pour un contrôle maximum du rebond ou du couple de réaction lors du démarrage.** L'utilisateur peut contrôler les couples de réaction ou les forces de rebonds en prenant des précautions suffisantes.
- **Ne placez jamais votre main à proximité de l'accessoire en rotation.** L'accessoire peut rebondir sur votre main.
- **Ne vous tenez pas dans la zone vers laquelle l'outil électrique se déplacera en cas de rebond.** Le rebond propulsera l'outil dans le sens opposé au déplacement de la meule au point d'accrochage.
- **Soyez particulièrement prudent lorsque vous travaillez les coins, bords coupants, etc.** Évitez de faire rebondir et d'accrocher l'accessoire. Les coins, bords coupants ou rebondissements sont susceptibles d'accrocher l'accessoire en rotation et d'entraîner une perte de contrôle ou un rebond.
- **Ne fixez pas une lame de sculpture de bois à chaîne de sciage ou une lame de scie dentée.** Ces lames provoquent souvent des rebonds ainsi qu'une perte de contrôle.

## Consignes de sécurité supplémentaires relatives à la ponceuse

- **Utilisez uniquement des types de meules recommandés pour votre outil électrique ainsi que le carter spécialement conçu pour la meule sélectionnée.** Les meules pour lesquelles l'outil électrique n'est pas conçu ne peuvent être protégées convenablement et présentent donc un danger.
- **La surface de ponçage des meules à moyeu déporté doit être montée sous le plan de la lèvre du carter.** Une meule mal montée à travers le plan de la lèvre du carter ne peut être protégée adéquatement.

- **Le carter doit être solidement fixé à l'outil électrique et positionné de sorte à fournir une sécurité maximale et qu'une surface minimale de meule soit dirigée vers l'utilisateur.** Le carter protège l'utilisateur contre les fragments de meule brisée, les contacts accidentels avec la meule et les étincelles susceptibles d'enflammer les vêtements.
- **Les meules s'utilisent uniquement pour les travaux recommandés. À titre d'exemple, ne meulez pas avec le côté de la meule de tronçonnage.** Les meules de tronçonnage abrasives sont conçues pour le meulage périphérique et les forces latérales appliquées à ces meules peuvent les briser.
- **Utilisez toujours des brides de meule intactes au diamètre adapté à votre meule. Les brides de meule adéquates la soutiennent et se brisent moins facilement.** Les brides des meules de tronçonnage peuvent différer des brides de meules de ponçage.
- **N'utilisez pas des meules renforcées usées provenant d'outils électriques plus grands.** Les meules conçues pour des outils électriques plus grands ne sont pas adaptées aux vitesses plus élevées des petits outils et peuvent éclater.

## RACCORDEMENT ÉLECTRIQUE

La tension du réseau doit être conforme à la tension indiquée sur la plaque signalétique du fabricant de l'outil. En aucun cas, l'outil ne doit être utilisé si le câble d'alimentation électrique est endommagé. Un câble endommagé doit être remplacé immédiatement par un centre de service à la clientèle autorisé. N'essayez pas de réparer le câble endommagé vous-même. L'utilisation de câbles d'alimentation endommagés peut être à l'origine d'une électrocution.

**AVERTISSEMENT : N'utilisez jamais une machine endommagée. Signalez toujours une machine endommagée et mettez-la hors service jusqu'à ce que les réparations soient effectuées.**

## SYMBOLES DE SÉCURITÉ

**ATTENTION :** Indique une situation potentiellement dangereuse qui, si elle n'est pas évitée, peut entraîner des blessures mineures. Il peut également être utilisé pour alerter contre des pratiques dangereuses qui peuvent causer des dommages à la propriété.

**DANGER :** Indique une situation dangereuse imminente qui, si elle n'est pas évitée, entraînera la mort ou des blessures graves.

**AVERTISSEMENT :** Indique une situation potentiellement dangereuse qui, si elle n'est pas évitée, entraînera la mort ou des blessures graves.

## AVANT D'UTILISER CET OUTIL

**AVERTISSEMENT :** Certaines poussières dues au ponçage mécanique, sciage, broyage, perçage et autres activités de construction, contiennent des produits chimiques réputés pour provoquer le cancer, des problèmes de naissance ou d'autres torts reproductifs. Parmi ces produits chimiques, on peut citer :

- Le plomb provenant de peintures à base de plomb.
- La silice cristalline provenant des briques, du ciment et d'autres produits de maçonnerie.
- L'arsenic et le chrome provenant du bois traité chimiquement.

Votre risque à ces expositions varie en fonction du nombre de travaux de ce type réalisés. Pour réduire votre exposition à ces produits chimiques, travaillez dans un environnement bien aéré tout en portant des équipements de sécurité approuvés comme des masques anti-poussière spécialement conçus pour filtrer les particules microscopiques.

## DÉBALLAGE

Retirez l'outil et toutes les pièces détachées du carton. Placez toutes les pièces sur une surface de travail sûre, stable et contrôlez la machine attentivement.

## LISTE DES PIÈCES

### Table des matières

Assemblage de base.....	1
Mode d'emploi.....	1
Clé d'écrou de verrouillage.....	1
Clé tendeur avant.....	1
Brides.....	2

## ACCESSOIRES RECOMMANDÉS

Cette machine peut uniquement être utilisée avec des meules boisseau diamantées de 125 mm de diamètre avec 25,4 mm (1 po) ou 22,23 mm (7/8 po) de trou de mandrin ou un fil femelle M14. Toutes les autres utilisations sont interdites.

N'utilisez pas des accessoires abrasifs agglomérés avec cette machine.

## FONCTIONNEMENT DE BASE

**REMARQUE : Assurez-vous que la tension du circuit d'alimentation correspond à celle indiquée sur la plaque signalétique de la machine et que le commutateur se trouve sur « ARRÊT » avant de raccorder l'outil au circuit d'alimentation.**

## LE COMMUTATEUR

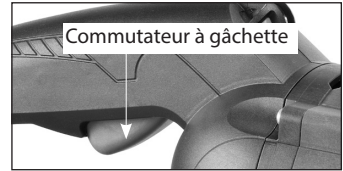
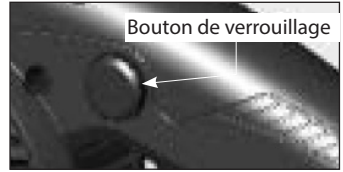
La machine est équipée d'un commutateur à gâchette verrouillable. Appuyez sur la gâchette pour démarrer la machine. Pour verrouiller le commutateur, appuyez sur le bouton de verrouillage tout en maintenant le

commutateur à gâchette actionné.

Pour relâcher, appuyez sur la gâchette et relâchez.

**ATTENTION : Après que la machine a été mise hors tension, la broche continue à tourner. Veillez à ce qu'aucune partie de votre corps n'entre en contact avec les pièces en rotation ou ne posez pas l'appareil pendant qu'il tourne encore !**

**REMARQUE : Cet outil comporte une fonction de protection contre les redémarrages. Lorsque l'alimentation est interrompue tandis que le commutateur est verrouillé sur Marche, à la remise sous tension, l'outil ne se remet pas en marche. Dans ce cas, mettez d'abord le commutateur sur Arrêt, puis de nouveau sur Marche.**



## UTILISATION DE L'OUTIL

Le contrôle efficace de cette machine exige une utilisation **à deux mains** pour une protection et un contrôle maximums lors du démarrage et du fonctionnement. Placez le travail correctement et tenez la machine fermement, **À DEUX MAINS**, pour éviter toute perte de contrôle susceptible de causer des blessures. Protégez vos yeux des blessures en portant des lunettes de sécurité.

## POIGNÉE AVANT

Il est possible de régler la poignée avant. Pour ce faire, desserrez le bouton, orientez-la à l'angle souhaité, puis resserrez.

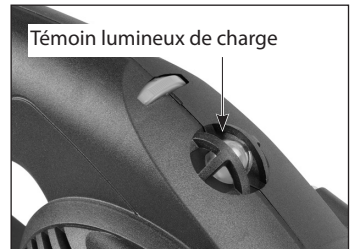
**Vérifiez toujours que le bouton est serré avant chaque utilisation.**

## PROTECTION CONTRE LES SURCHARGES ET LES SURCHAUFFES

### Témoin lumineux de surcharge et de charge

Lorsque la limite de charge est normale pendant l'utilisation, le témoin lumineux de charge s'allume en vert.

Lorsque la pleine charge est atteinte, le témoin lumineux de charge clignote en rouge. En cas de dépassement de la pleine charge pendant une durée trop longue, le moteur s'arrête et le témoin lumineux de charge s'allume en rouge. Dans ce cas, arrêtez le moteur, puis redémarrez-le. Lorsque cela se produit, alors le moteur est probablement sur le point de surchauffer. Il est donc conseillé de le faire fonctionner à vide pendant quelques minutes pour le refroidir avant de poursuivre.



## Protection contre les surchauffes

Si la température du moteur est trop élevée, la protection thermique arrête le moteur. Le commutateur doit d'abord être arrêté, puis de nouveau actionné. Lorsque cela se produit, ne démarrez pas immédiatement la coupe après le redémarrage du moteur. Faites toujours fonctionner la machine à vide pendant quelques minutes jusqu'à atteindre une température de fonctionnement normale avant de poursuivre.

**ATTENTION : À chaque surcharge de la machine, faites-la toujours fonctionner à vide pendant quelques minutes pour que la température redevienne normale avant de poursuivre le travail.**

## STABILISATION DE LA VITESSE

Cette machine est équipée d'un système de stabilisation électronique de vitesse qui maintient la vitesse constante sous charge.

## FONCTION DE VITESSE VARIABLE

La vitesse du moteur peut être adaptée aux besoins des différentes situations de travail. Tournez la molette de vitesse variable dans le sens horaire pour augmenter la vitesse et le sens antihoraire pour la diminuer.



## RACCORDEMENT DE L'ASPIRATEUR

**AVERTISSEMENT : La poussière produite lors du travail peut être nocive pour la santé.**

Cette machine est conçue spécifiquement pour poncer à sec du béton ou des matériaux similaires. Elle utilise des meules boisseau diamantées à sec et doit être utilisée avec un aspirateur approprié. Ne relâchez jamais la poussière directement dans l'atmosphère.

Pour fixer le tuyau d'aspiration au port poussière, maintenez la machine fermement d'une main. Puis, avec un mouvement de torsion, poussez le tuyau d'aspiration sur le port poussière.

## GARDE-CORPS

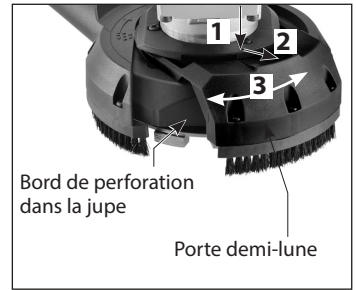
Le garde-corps (c.à d. la jupe) doit être utilisé en tout temps lors de l'utilisation de cette machine. Il n'est pas réglable. Il est possible de déposer temporairement la porte demi-lune pour exposer la perforation du bord. Voir ci-dessous.



## PERFORATION DE BORDS

Lorsque vous travaillez contre un mur ou dans un coin, la jupe empêche la tête de ponçage d'accéder au bord.

Appuyez sur l'onglet, faites glisser la porte demi-lune vers l'extérieur pour déverrouiller, puis faites-la tourner vers le côté jusqu'à ce que vous entendiez un dé clic.



**REMARQUE : Gardez le mécanisme propre. L'accumulation de poussière rend l'ouverture difficile.**

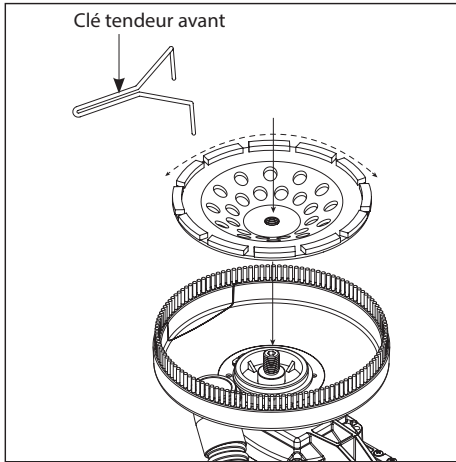
## CHANGEMENT D'OUTIL - Enlèvement et remplacement de la meule boisseau diamantée

**ATTENTION : Avant de travailler sur la machine ou de la régler, mettez-la sur « ARRÊT », puis DÉBRANCHEZ-la de la prise.**

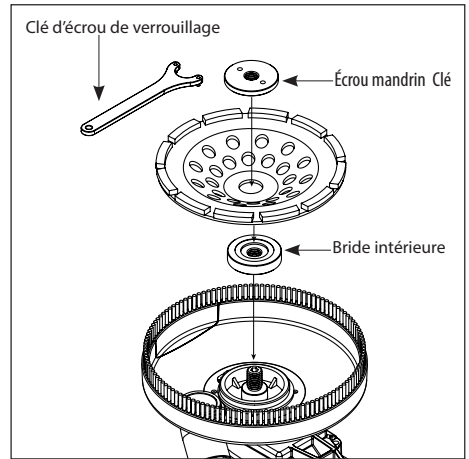
**ATTENTION : La meule peut devenir très chaude pendant le travail avec la machine. Laissez la meule refroidir avant de la remplacer**

1. Placez la machine sur un espace de travail plat et solide.
2. Si vous utilisez une meule boisseau diamantée avec un filetage femelle M14, n'utilisez pas les brides. Il suffit de visser la meule sur la broche. À l'aide du bouton de verrouillage de la broche, empêchez cette dernière de tourner (faites tourner la broche jusqu'à ce que le bouton de verrouillage s'enclenche), puis resserrez la meule au moyen de la clé tendeur avant.
3. Si vous utilisez une meule boisseau diamantée avec un trou d'axe, montez d'abord la bride intérieure sur la broche. Elle est de 22,23 mm sur une face et 25,4 mm sur l'autre. Montez la meule sur l'épaulement de la bride intérieure, puis vissez l'écrou mandrin. À l'aide du bouton de verrouillage de la broche, empêchez cette dernière de tourner (faites tourner la broche jusqu'à ce que le bouton de verrouillage s'enclenche), puis resserrez l'écrou mandrin au moyen de la clé d'écrou de verrouillage.
4. Pour remplacer, reprenez la procédure de dépose dans l'ordre inverse.

## INSTALLATION DE MEULES BOISSEAU DIAMANTÉES AVEC UN FILETAGE FEMELLE M14.



## INSTALLATION DE MEULES BOISSEAU DIAMANTÉES AVEC TROU D'AXE.



## ENTREPOSAGE

**ATTENTION : N'entrez pas la machine sur ses poils, mais bien sur son côté.**

**ATTENTION : N'entrez pas la machine si son câble d'alimentation est coincé, au risque d'occasionner des dommages.**

## REPLACEMENT DE BALAIS DE JUPE DE PROTECTION ANTI-POUSSIÈRE

Il est possible de remplacer les balais de jupe de protection anti-poussière lorsqu'ils sont usés. Pour ce faire, déposez les 3 vis pour remplacer le petit balais de la porte demi-lune, et les 6 vis pour remplacer le grand balais de la jupe de protection anti-poussière.

## REPLACEMENT DES BALAIS DE CARBONE

Les balais de carbone sont une pièce d'usure normale et ils doivent être remplacés lorsqu'ils atteignent leur limite d'usure.

**ATTENTION : Remplacez toujours les balais par deux.**

## POUR REMPLACER :

Déposez la vis située sur le couvercle du balai articulé, puis ouvrez-le par la fente prévue.

A l'aide de pinces, tournez le ressort du balai pour le faire sortir et faites glisser l'ancien balai de carbone hors de son porte-balai. Dévissez la vis pour retirer le pas du balai. L'ancien balai de carbone peut être soulevé et enlevé à présent.

Installez un nouveau balai. L'installation est l'inverse du retrait. Remplacez le couvercle arrière du moteur.

**REMARQUE : Pour réinstaller les mêmes balais, vérifiez d'abord qu'il est possible de les remonter de la même manière avec laquelle vous les avez sortis. Sinon, une période de rodage aura lieu, ce qui réduira les performances du moteur et augmentera l'usure des balais. Il est recommandé d'apporter l'outil à un centre de service agréé au moins une fois par an en vue de son nettoyage en profondeur et sa lubrification.**

## ENTRETIEN

**AVERTISSEMENT : Pour réduire le risque de blessure par un démarrage inattendu ou un choc électrique, débranchez le cordon d'alimentation avant de travailler sur la machine.**

Conservez l'outil en bon état de propreté. Enlevez l'accumulation de poussière des pièces de fonctionnement. Assurez-vous que l'outil fonctionne correctement. Vérifiez régulièrement que les vis et les boulons sont bien serrés.

## ENTRETIEN DE L'OUTIL

Conservez constamment l'outil et la grille de ventilation en bon état de propreté à tout moment afin d'assurer un fonctionnement correct et sûr de la machine. Dans des conditions extrêmes d'application impliquant du métal, la poussière peut pénétrer à l'intérieur de la machine. L'isolation de protection de la machine peut être affectée négativement. Dans ce cas, il faut souffler régulièrement sur la machine via la grille de ventilation. Il est recommandé d'utiliser un aspirateur.

**AVERTISSEMENT : Pour assurer la sécurité et la fiabilité de l'outil, toutes les réparations, à l'exception des balais accessibles par l'extérieur, doivent être effectuées par un centre de service agréé.**

**AVERTISSEMENT : Si le remplacement du câble d'alimentation est nécessaire, il doit être effectué par le fabricant ou son représentant afin d'éviter tout danger pour la sécurité.**

Ne jetez pas d'outils électriques avec les déchets ménagers ! Conformément à la directive européenne 2002/96/CE sur les déchets d'équipements électriques et électroniques et à sa transposition dans la loi nationale, les outils électriques usagés doivent être collectés séparément et recyclés de manière écolo

## Informations bruit/vibration

Mesuré suivant la norme EN 60745-2-3

### Modèle n° : BS-1254

**Niveau sonore :** Niveau de pression acoustique( $L_{pA}$ ): 90,5 dB(A)

Niveau de puissance acoustique( $L_{wA}$ ): 101,5 dB(A)       $K = 3.0$  dB(A)

**Niveau de vibration :**  $a_h = 4,1$  m/s<sup>2</sup>       $K = 1,5$  m/s<sup>2</sup>

Le niveau d'émission de vibrations a été mesuré conformément à un test standardisé indiqué dans EN 60745. Il peut être utilisé pour comparer un outil à un autre et en tant qu'évaluation préliminaire de l'exposition à une vibration en cas d'utilisation de l'outil pour les applications mentionnées

- l'utilisation de l'outil pour des applications différentes ou avec des accessoires différents ou mal entretenus peut augmenter considérablement le niveau d'exposition
- les périodes pendant lesquelles l'outil est à l'arrêt ou en fonctionnement, mais sans exécuter sa tâche peuvent réduire considérablement le niveau d'exposition

protégez-vous contre les effets des vibrations en entretenant l'outil et ses accessoires, en maintenant vos mains au chaud et en organisant vos schémas de travail

## Déclaration CE de Conformité

•Nous déclarons, sous notre seule responsabilité, que ce produit est conforme aux normes ou aux documents standardisés suivants : EN 60745-1: 2009 + A11: 2010; EN 60745-2-3: 2011 + A2:2013+A11:2014+A12:2014 +A13:2015 EN 61000, EN 55014 conformément à la réglementation 2014/30/EU, 2006/42/EC, 2011/65/EU

•Technical file at: CARAT Nederland B.V.  
Nikkelstraat 18, 4823 AB Breda, The Netherlands

Director: C.J. van Beek

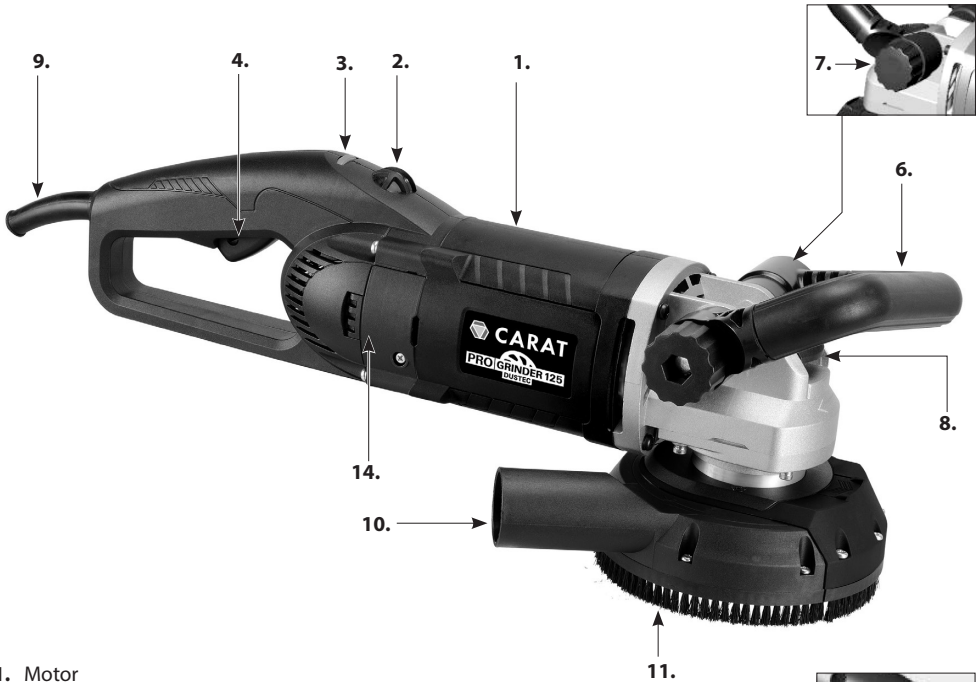


01-08-2018

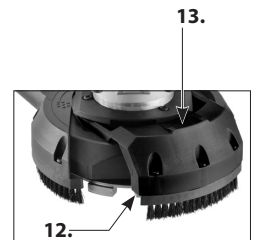
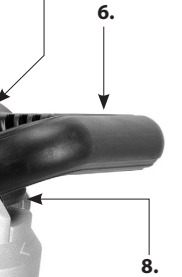
 **CARAT**<sup>®</sup>

CARAT Nederland B.V.  
Nikkelstraat 18, 4823 AB Breda, The Netherlands

Model	BS-1254
Power Input	230-240V : 2000W
Voltage	230-240V~ 50-60Hz
No Load/min <sup>-1</sup>	4300 - 7200
Wheel Diameter	125mm (5")
Spindle Thread	M14
Arbor	22.23mm (7/8") & 25.4 (1")
Dimensions	500mm x 195mm x 175mm
Weight	4.7kg (10.3Lbs)



1. Motor
2. Load Warning Lamp
3. Variable Speed Thumbwheel
4. Trigger Switch
5. Lock Button
6. Front Handle
7. Knob
8. Spindle Lock Button
9. Power Supply Cable
10. Dust Port
11. Skirt
12. Half-Moon Door
13. Tab
14. Brush Cover



# General Safety Rules



**WARNING! Read all safety warnings and all instructions.** Failure to follow the warnings and instructions may result in electric shock, fire and/or serious injury.

**Save all warnings and instructions for future reference.**

The term “power tool” in the warnings refers to your mains-operated (corded) power tool or battery-operated (cordless) power tool.

## 1. WORK AREA SAFETY

- a. **Keep work area clean and well lit.** Cluttered and dark areas invite accidents.
- b. **Do not operate power tools in explosive atmospheres, such as in the presence of flammable liquids, gases or dust.** Power tools create sparks which may ignite the dust or fumes.
- c. **Keep children and bystanders away while operating a power tool.** Distractions can cause you to lose control.
- d. **Never leave the electric power tool unattended.** Only leave the machine when the tool in use has come to a complete standstill.

## 2. ELECTRICAL SAFETY

- a. **Power tool plugs must match the outlet. Never modify the plug in any way. Do not use any adapter plugs with earthed (grounded) power tools.** Unmodified plugs and matching outlets will reduce risk of electric shock.
- b. **Avoid body contact with earthed or grounded surfaces, such as pipes, radiators, ranges and refrigerators.** There is an increased risk of electric shock if your body is earthed or grounded.
- c. **Do not expose power tools to rain or wet conditions.** Water entering a power tool will increase the risk of electric shock.
- d. **Do not abuse the cord. Never use the cord for carrying, pulling or unplugging the power tool. Keep cord away from heat, oil, sharp edges or moving parts.** Damaged or entangled cords increase the risk of electric shock.
- e. **When operating a power tool outdoors, use an extension cord suitable for outdoor use.** Use of a cord suitable for outdoor use reduces the risk of electric shock.
- f. **If operating a power tool in a damp location is unavoidable, use a residual current device (RCD) protected supply.** Use of an RCD reduces the risk of electric shock.

## 3. PERSONAL SAFETY

- a. **Stay alert, watch what you are doing and use common sense when operating a power tool. Do not use a power tool while you are tired or under the influence of drugs, alcohol or medication.** A

moment of inattention while operating power tools may result in serious personal injury.

- b. Use personal protective equipment. Always wear eye protection.** Protective equipment such as dust mask, non-skid safety shoes, hard hat, or hearing protection used for appropriate conditions will reduce personal injuries.
- c. Prevent unintentional starting. Ensure the switch is in the off-position before connecting to power source and/or battery pack, picking up or carrying the tool.** Carrying power tools with your finger on the switch or energising power tools that have the switch on invites accidents.
- d. Remove any adjusting key or wrench before turning the power tool on.** A wrench or a key left attached to a rotating part of the power tool may result in personal injury.
- e. Do not overreach. Keep proper footing and balance at all times.** This enables better control of the power tool in unexpected situations.
- f. Dress properly. Do not wear loose clothing or jewellery. Keep your hair and clothing away from moving parts.** Loose clothes, jewellery or long hair can be caught in moving parts.
- g. If devices are provided for the connection of dust extraction and collection facilities, ensure these are connected and properly used.** Use of dust collection can reduce dust-related hazards.
- h. Do not let familiarity gained from frequent use of tools allow you to become complacent and ignore tool safety principles.** A careless action can cause severe injury within a fraction of a second.

#### 4. POWER TOOL USE AND CARE

- a. Do not force the power tool. Use the correct power tool for your application.** The correct power tool will do the job better and safer at the rate for which it was designed.
- b. Do not use the power tool if the switch does not turn it on and off.** Any power tool that cannot be controlled with the switch is dangerous and must be repaired.
- c. Disconnect the plug from the power source and/or battery pack from the power tool before making any adjustments, changing accessories, or storing power tools.** Such preventive safety measures reduce the risk of starting the power tool accidentally.
- d. Store idle power tools out of the reach of children and do not allow persons unfamiliar with the power tool or these instructions to operate the power tool.** Power tools are dangerous in the hands of untrained users.
- e. Maintain power tools and accessories. Check for misalignment or binding of moving parts, breakage of parts and any other condition that may affect the power tool's operation. If damaged, have the power tool repaired before use.** Many accidents are caused by poorly maintained power tools.
- f. Keep cutting tools sharp and clean.** Properly maintained cutting tools with sharp cutting edges are less likely to bind and are easier to control.
- g. Use the power tool, accessories and tool bits etc. in accordance with these instructions taking into account the working conditions and the work to be performed.** Use of the power tool for operations different from those intended could result in a hazardous situation.
- h. Keep handles and grasping surfaces dry, clean and free of oil and grease.** Slippery handles do not allow for safe handling and control of the tool in unexpected situations.

## 5. SERVICE

Have your power tool serviced by a qualified repair person using only identical replacement parts. This will ensure that the safety of the power tool is maintained.

### Symbols used in this manual

V.....volts

A.....amperes

Hz.....hertz

W.....watt

~.....alternating current

$n_0$  .....rated speed

$\text{min}^{-1}$  .....revolutions or reciprocation  
per minute



.....warning of general danger



.....class II tool



.....read these instructions



.....always wear eye protection



.....always wear a dust mask.



.....always wear hearing protection



.....wear safety-approved hard hat



do not dispose of electric tools,  
accessories and packaging together  
with household waste material

## SAFETY WARNINGS FOR CONCRETE GRINDERS

### Safety Warnings Common for Grinding

- **This power tool is intended to function as a grinder. Read all safety warnings, instructions, illustrations and specifications provided with this power tool.** Failure to follow all instructions listed below may result in electric shock, fire and/or serious injury.
- **Operations such as sanding, wire brushing, polishing or cutting-off are not recommended to be performed with this power tool.** Operations for which the power tool was not designed may create a hazard and cause personal injury.
- **Do not use accessories which are not specifically designed and recommended by the tool manufacturer.** Just because the accessory can be attached to your power tool, it does not assure safe operation.
- **The rated speed of the accessory must be at least equal to the maximum speed marked on the power tool.** Accessories running faster than their rated speed can break and fly apart.
- **The outside diameter and the thickness of your accessory must be within the capacity rating of your power tool.** Incorrectly sized accessories cannot be adequately guarded or controlled.
- **Threaded mounting of accessories must match the grinder spindle thread. For accessories mounted by flanges, the arbour hole of the accessory must fit the locating diameter of the flange.** Accessories



that do not match the mounting hardware of the power tool will run out of balance, vibrate excessively and may cause loss of control.

- **Do not use a damaged accessory. Before each use inspect the accessory such as abrasive wheels for chips and cracks, backing pad for cracks, tear or excess wear, wire brush for loose or cracked wires. If power tool or accessory is dropped, inspect for damage or install an undamaged accessory. After inspecting and installing an accessory, position yourself and bystanders away from the plane of the rotating accessory and run the power tool at maximum no-load speed for one minute.** Damaged accessories will normally break apart during this test time.
- **Wear personal protective equipment. Depending on application, use face shield, safety goggles or safety glasses. As appropriate, wear dust mask, hearing protectors, gloves and workshop apron capable of stopping small abrasive or workpiece fragments.** The eye protection must be capable of stopping flying debris generated by various operations. The dust mask or respirator must be capable of filtering particles generated by your operation. Prolonged exposure to high intensity noise may cause hearing loss.
- **Keep bystanders a safe distance away from work area. Anyone entering the work area must wear personal protective equipment.** Fragments of workpiece or of a broken accessory may fly away and cause injury beyond immediate area of operation.
- **Hold the power tool by insulated gripping surfaces only, when performing an operation where the cutting accessory may contact hidden wiring or its own cord.** Cutting accessory contacting a "live" wire may make exposed metal parts of the power tool "live" and could give the operator an electric shock.
- **Position the cord clear of the spinning accessory.** If you lose control, the cord may be cut or snagged and your hand or arm may be pulled into the spinning wheel.
- **Never lay the power tool down until the accessory has come to a complete stop.** The spinning wheel may grab the surface and pull the power tool out of your control.
- **Do not run the power tool while carrying it at your side.** Accidental contact with the spinning accessory could snag your clothing, pulling the accessory into your body.
- **Regularly clean the power tool's air vents.** The motor's fan will draw the dust inside the housing and excessive accumulation of powdered metal may cause electrical hazards.
- **Do not operate the power tool near flammable materials.** Sparks could ignite these materials.
- **Do not use accessories that require liquid coolants.** Using water or other liquid coolants may result in electrocution or shock.

## Kickback and related warnings

- Kickback is a sudden reaction to a pinched or snagged rotating wheel, backing pad, brush or any other accessory. Pinching or snagging causes rapid stalling of the rotating accessory which in turn causes the uncontrolled power tool to be forced in the direction opposite of the accessory's rotation at the point of the binding. For example, if an abrasive wheel is snagged or pinched by the workpiece, the edge of the wheel that is entering into the pinch point can dig into the surface of the material causing the wheel to climb out or kick out. The wheel may either jump toward or away from the operator, depending on direction of the wheel's movement at the point of pinching. Abrasive wheels may also break under these conditions. Kickback is the result of power tool misuse and/or incorrect operating procedures or conditions and can be avoided by taking proper precautions as given below.
- **Maintain a firm grip on the power tool and position your body and arm to allow you to resist kickback forces. Always use auxiliary handle, if provided, for maximum control over kickback or torque reaction during start-up.** The operator can control torque reactions or kickback forces, if proper

precautions are taken.

- **Never place your hand near the rotating accessory.** Accessory may kickback over your hand.
- **Do not position your body in the area where power tool will move if kickback occurs.** Kickback will propel the tool in direction opposite to the wheel's movement at the point of snagging.
- **Use special care when working corners, sharp edges, etc. Avoid bouncing and snagging the accessory.** Corners, sharp edges or bouncing have a tendency to snag the rotating accessory and cause loss of control or kickback.
- **Do not attach a saw chain woodcarving blade or toothed saw blade.** Such blades create frequent kickback and loss of control.

### **Additional safety instructions for grinding**

- **Use only wheel types that are recommended for your power tool and the specific guard designed for the selected wheel.** Wheels for which the power tool was not designed cannot be adequately guarded and are unsafe.
- **The grinding surface of the centre depressed wheels must be mounted below the plane of the guard lip.** An improperly mounted wheel that projects through the plane of the guard lip cannot be adequately protected.
- **The guard must be securely attached to the power tool and positioned for maximum safety, so the least amount of wheel is exposed towards the operator.** The guard helps to protect operator from broken wheel fragments, accidental contact with wheel and sparks that could ignite clothing.
- **Wheels must be used only for recommended applications. For example: do not grind with the side of the cut-off wheel.** Abrasive cut-off wheels are intended for peripheral grinding; side forces applied to these wheels may cause them to shatter.
- **Always use undamaged wheel flanges that are of correct size and shape for your selected wheel.** Proper wheel flanges support the wheel thus reducing the possibility of wheel breakage. Flanges for cut-off wheels may be different from grinding wheel flanges.
- **Do not use worn down reinforced wheels from larger power tools.** Wheels intended for larger power tools are not suitable for the higher speed of a smaller tool and may burst.

### **ELECTRICAL CONNECTION**

The network voltage must conform to the voltage indicated on the tool name plate. Under no circumstances should the tool be used when the power supply cable is damaged. A damaged cable must be replaced immediately by an authorized Customer Service Center. Do not try to repair the damaged cable yourself. The use of damaged power cables can lead to an electric shock.

**WARNING: Never operate a damaged machine. Always tag a damaged machine and take it out of service until repairs can be made.**

### **SAFETY SYMBOLS**

**CAUTION: Indicates a potentially hazardous situation, which, if not avoided may result in minor or moderate injury. It may also be used to alert against unsafe practices that may cause property damage.**

**DANGER: Indicates an imminently hazardous situation which if not avoided will result in death or**

serious injury.

**WARNING:** Indicates a potentially hazardous situation which if not avoided will result in death or serious injury.

## BEFORE USING THIS TOOL

**WARNING:** Some dust created by the power sanding, sawing, grinding, drilling and other construction activities contains chemicals known to cause cancer, birth defects or other reproductive harm. Some examples of these chemicals are:

- Lead from lead-bases paints
- Crystalline silica from bricks, cement and other masonry products
- Arsenic and chromium from chemically treated lumber.

Your risk from these exposures varies, depending on how often you do this type of work. To reduce your exposure to these chemicals, work in a well-ventilated area and work with approved safety equipment such as dust masks specially designed to filter out microscopic particles.

## UNPACKING

Remove the tool and all loose parts from the carton. Place all parts on a secure, stationary work surface and look the machine over carefully.

## LIST OF PARTS

### List of Contents

Basic Assembly.....	1
Operator's Manual.....	1
Lock Nut Wrench.....	1
Face Spanner Wrench.....	1
Flanges.....	2

## RECOMMENDED ACCESSORIES

This machine may only be used with diamond cup wheels of 125mm diameter with 25.4mm (1") or 22.23mm (7/8") arbor hole or with M14 female thread. All other uses are prohibited.

Bonded abrasive accessories are not allowed to be used with this machine.

## BASIC OPERATION

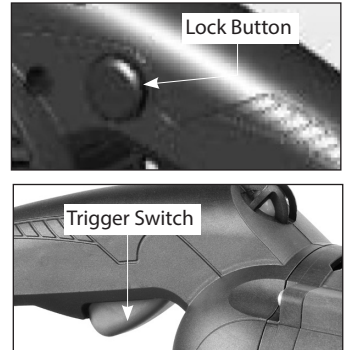
**NOTE:** Make sure that the power circuit voltage is the same as that shown on the specification plate of the machine and that switch is "OFF" before connecting the tool to the power circuit.

## THE SWITCH

The machine has a lockable trigger switch. Squeeze the trigger to start the machine. To lock the switch on, press the lock button while holding the trigger switch on. To release, squeeze the trigger and release.

**CAUTION: After the machine has been switched off, the spindle will continue rotating. Take care that parts of your body do not come into contact with the rotating parts or set the machine down while it is still rotating!**

**NOTE: This tool has anti-restart function. If the power supply is interrupted while the switch is locked on, when the power returns, the tool will not turn back on. In this case, the switch must first be turned off and then back on again.**



## HOW TO USE THE TOOL

Effective control of this machine requires **two-handed** operation for maximum protection and resistance to the start-up and operating torque. Place the work properly and hold the machine firmly **WITH BOTH HANDS** to prevent loss of control, which could cause personal injury. Protect your eyes from injury with safety glasses or goggles.

## FRONT HANDLE

The front handle is adjustable. To adjust, loosen the knob, rotate to the desired angle and retighten. **Always ensure that the knob is tight before operating.**

## OVERLOAD PROTECTION, OVERHEAT PROTECTION

### Overload & Load Warning Lamp

When operating within the normal load range, the load warning lamp will glow green.

When full load is reached, the load warning lamp will flash red. If full load is exceeded and sustained for too long, the motor will shut down and the load warning lamp will glow solid red. In this case, the motor must be first shut off and then restarted. When this happens, the motor will very likely be near overheating, so it is also a good idea to run the motor at no load for a few minutes to cool it before continuing.



### Overheat Thermal Protection

If the temperature of the motor gets too high, the thermal protection will shut the motor down. The switch must be first shut off and then restarted. When this happens, do not immediately start cutting after restarting the motor. Always run the machine at no load for a few minutes to return to a normal operating temperature

before continuing.

**CAUTION: Whenever the machine overloads, always run the machine at no load for a few minutes to allow the temperature to return to normal before proceeding to work.**

## SPEED STABILIZATION

This machine is equipped with an electronic speed stabilization system which maintains constant speed under load.

## VARIABLE SPEED FUNCTION

The motor's speed can be varied to suit the needs of different work situations. Turn the Variable Speed Thumbwheel clockwise to increase speed and anti-clockwise to decrease.



## VACUUM CONNECTION

**WARNING: Dust developing while working can be harmful to one's health.**

This machine is designed specifically for dry grinding of concrete and similar materials. It uses dry diamond cup wheels and must be used with a suitable vacuum cleaner. Never exhaust the dust directly into the atmosphere.

To attach vacuum hose to Dust Port, hold machine firmly with one hand. Then with a twisting motion push the vacuum hose onto the Dust Port.

## SAFETY GUARD

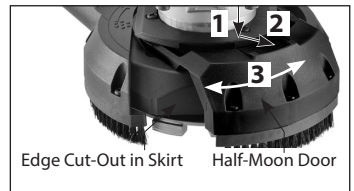
The Safety Guard (ie. the Skirt) must be used at all times when operating this machine. It is not adjustable. The Half-Moon Door may be temporarily removed to expose the Edge Cut-Out. See below.

## THE EDGE CUT-OUT

When working against a wall or into a corner, the Skirt will prevent the grinding head from reaching all the way to the edge.

Press the Tab, slide the Half-Moon Door outward to unlock, then rotate the Half-Moon Door to the side until it clicks.

**NOTE: Keep the mechanism clean. Accumulated dust will make it difficult to open.**



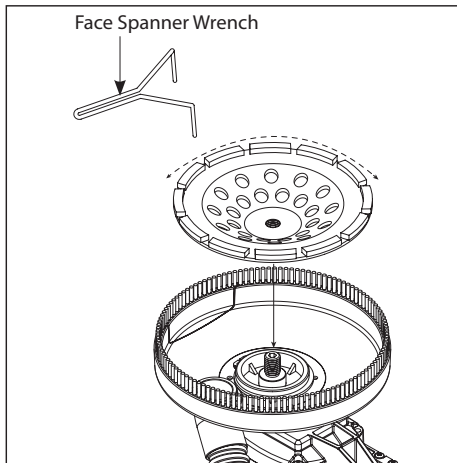
## TOOL CHANGE – Removing and Replacing Diamond Cup Wheel

**CAUTION:** Before Working on or adjusting the machine, switch the machine “OFF” and UNPLUG machine from the socket.

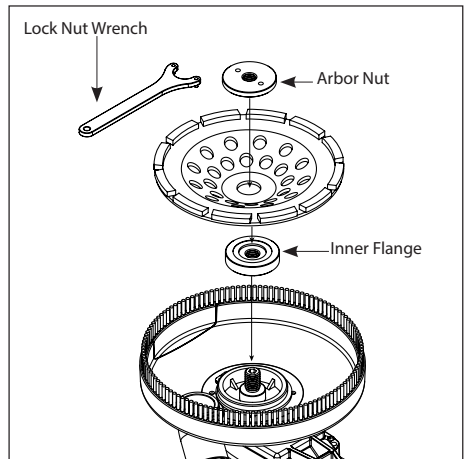
**CAUTION:** The wheel can become very hot during the working process. Before replacing, allow the wheel to cool down

1. Place the machine on a level and sturdy workspace.
2. If using a diamond cup wheel with M14 female thread, do not use the flanges. Simply thread the wheel onto the spindle. Use the spindle lock button to keep the spindle from turning (rotate the spindle until the lock button engages) then tighten the wheel using the Face Spanner Wrench.
3. If using a diamond cup wheel with arbor hole, first mount the inner flange onto the spindle. it is 22.23mm on one side and 25.4mm on the other. Mount the wheel onto the shoulder of the Inner Flange, then thread on the Arbor Nut. Use the spindle lock button to keep the spindle from turning (rotate the spindle until the lock button engages) then tighten the Arbor Nut with the Lock Nut Wrench.
4. Replacement is the opposite of removal.

### INSTALLING DIAMOND CUP WHEELS W/ M14 FEMALE THREAD.



### INSTALLING DIAMOND CUP WHEELS WITH ARBOR HOLE.



## STORAGE

**CAUTION:** Do not store machine resting on its bristles – Store on its side.

**CAUTION:** Do not store machine with its power supply cable pinched. This will result in damage to the cable.

## REPLACING DUST SKIRT BRUSHES

The dust skirt brushes may be replaced when worn. To replace, remove the 3 screws to replace the small brush on the half moon door and remove the 6 screws to replace the large brush on the dust skirt.

## REPLACING CARBON BRUSHES

The carbon brushes are a normal wearing part and must be replaced when they reach their wear limit.

**CAUTION: Always replace the brushes as a pair.**

### To replace:

Remove the screw on the hinged brush cover, then open it using the slot provided.

Using pliers, rotate the brush spring out of the way and slide old carbon brush out of the brush holder.

Unscrew the screw to remove the brush lead. The old carbon brush may now be lifted away.

Install a new brush. Installation is the reverse of removal.

Replace the motor tail cover.

**NOTE: To reinstall the same brushes, first make sure the brushes go back in the way they came out. Otherwise a break-in period will occur that will reduce motor performance and increase brush wear. It is recommended that, at least once a year, you take the tool to an Authorized Service Center for a thorough cleaning and lubrication.**

## MAINTENANCE

**WARNING: To reduce the risk of injury from unexpected starting or electrical shock, unplug the power cord before working on the machine.**

Keep the tool clean. Remove accumulated dust from working parts. Make sure that the tool operates properly. Periodically check screws and bolts for tightness.

## KEEPING TOOL CLEAN

Keep the machine and air inlet louver clean at all times to ensure correct and safe working. Under extreme application conditions involving metal, dust can enter the interior of the machine. The protective insulation of the machine can be adversely affected. In such cases the machine should be blown out regularly through the air inlet louver. It is recommended that a vacuum attachment be used.

**WARNING: To ensure safety and reliability, all repairs, with the exception of externally accessible brushes, should be performed at an Authorized Service Center.**

**WARNING: If the replacement of the power supply cord is necessary, this has to be done by the manufacturer or their agent in order to avoid a safety hazard.**

Do not throw electric power tools into the household waste! In accordance with the European Directive 2002/96/EG on Waste Electrical and Electronic Equipment and transposition into national law, used electric power tools must be collected separately and recycled in an environmentally friendly manner.

## Noise/vibration information

Measured in accordance with EN 60745-2-3

### Model no. : BS-1254

**Noise level:** Sound pressure level( $L_{pA}$ ): 90.5 dB(A)    Sound power level( $L_{wA}$ ): 101.5 dB(A)     $K = 3.0$  dB

**Vibration level:**     $a_h = 4.1$  m/s<sup>2</sup>     $K = 1.5$  m/s<sup>2</sup> (Sanding stone)

The vibration emission level has been measured in accordance with a standardised test given in EN 60745; it may be used to compare one tool with another and as a preliminary assessment of exposure to vibration when using the tool for the applications mentioned

- using the tool for different applications, or with different or poorly maintained accessories, may significantly increase the exposure level
- the times when the tool is switched off or when it is running but not actually doing the job, may significantly reduce the exposure level

protect yourself against the effects of vibration by maintaining the tool and its accessories, keeping your hands warm, and organizing your work patterns

## CE Declaration of Conformity

•We declare under our sole responsibility that this product is in conformity with the following standards or standardized documents: EN 60745-1: 2009 + A11: 2010; EN 60745-2-3: 2011 + A2:2013+A11:2014+A12:2014 +A13:2015 EN 61000, EN 55014 in accordance with the regulations 2014/30/EU, 2006/42/EC, 2011/65/EU

•Technical file at: CARAT Nederland B.V.  
Nikkelstraat 18, 4823 AB Breda, The Netherlands

Director: C.J. van Beek



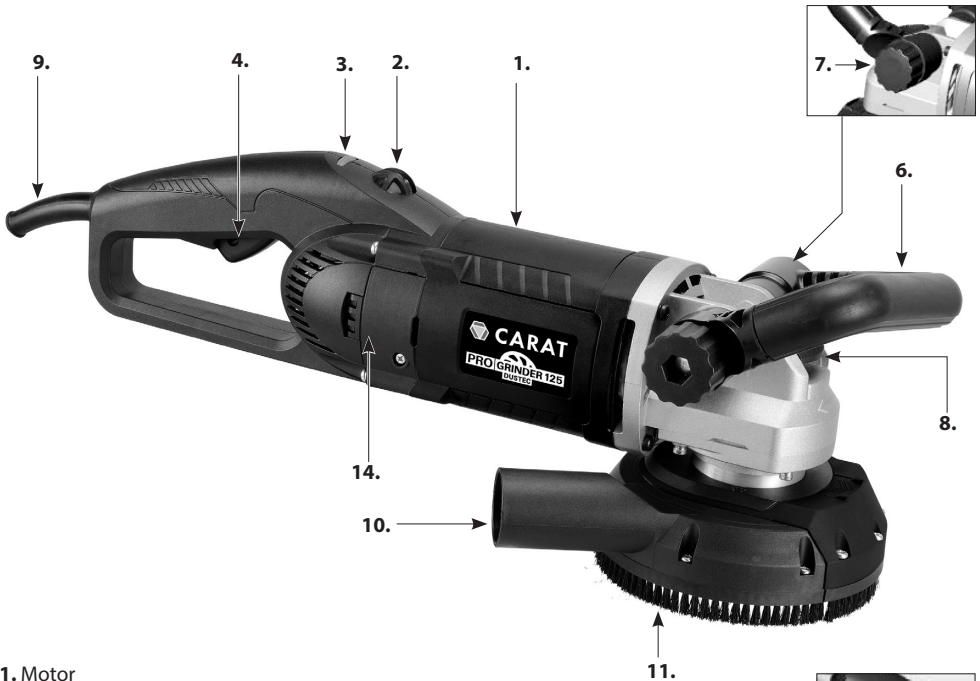
01-08-2018

 **CARAT**<sup>®</sup>

CARAT Nederland B.V.  
Nikkelstraat 18, 4823 AB Breda, The Netherlands



Modell	BS-1254
Leistungsaufnahme	230-240 V:2000 W
Spannung	230-240 V~ 50-60 Hz
Leerlaufdrehzahlen/min <sup>-1</sup>	4300 - 7200
Schleiftellerdurchmesser	125 mm (5")
Werkzeugaufnahme	M14
Spindel	22,23 mm (7/8") und 25,4 (1")
Abmessungen	500 mm x 195 mm x 175 mm
Gewicht	4,7 kg (12.65 lbs)



- 1. Motor
- 2. Last-Warnleuchte
- 3. Drehzahljustierung
- 4. Druckschalter
- 5. Feststelltaste
- 6. Vorderer Handgriff
- 7. Knauf
- 8. Spindelverriegelungstaste
- 9. Netzkabel
- 10. Absauganschluss
- 11. Bürstenkranz
- 12. Abnehmbare Seite des Schleifscheibenschutzes
- 13. Lasche
- 14. Bürstenabdeckung

# ALLGEMEINE SICHERHEITSANWEISUNGEN



**WARNUNG! Lesen Sie Sicherheitswarnungen und alle Anweisungen.** Eine Nichtbeachtung der Warnungen und der Anweisungen kann zu elektrischen Schlägen, Feuer und/oder schweren Verletzungen führen.

**Heben Sie alle Warnungen und Anweisungen für zukünftige Verwendung auf.**

Der Begriff „Elektrowerkzeug“ in den Warnungen bezieht sich auf ein mit Netzstrom betriebenes (kabelgebundenes) Elektrowerkzeug oder ein batteriebetriebenes (schnurloses) Elektrowerkzeug.

## 1. SICHERHEIT DES ARBEITSBEREICHS

- a. **Halten Sie den Arbeitsbereich aufgeräumt und gut ausgeleuchtet.** Unordentliche oder dunkle Arbeitsbereiche führen zu Unfällen.
- b. **Betreiben Sie keine Elektrowerkzeuge in explosionsgefährdeten Bereichen wie z. B. in der Nähe von entflammaren Flüssigkeiten, Gasen oder Staub.** Elektrowerkzeuge können Funken erzeugen, die Staub oder Dämpfe entzünden können.
- c. **Halten Sie Kinder und umstehende Personen fern, während Sie ein Elektrowerkzeug benutzen.** Ablenkungen können dazu führen, dass Sie die Kontrolle verlieren.
- d. **Lassen Sie das Elektrowerkzeug nie unbeaufsichtigt.** Verlassen Sie die Maschine erst, wenn sie zum vollständigen Stillstand gekommen ist.

## 2. ELEKTRISCHE SICHERHEIT

- a. **Die Stecker von Elektrowerkzeugen müssen zu den Steckdosen passen. Modifizieren Sie niemals den Netzstecker in irgendeiner Weise. Benutzen Sie keine Adapter-Stecker mit geerdeten Elektrowerkzeugen.** Nicht modifizierte Stecker und passende Steckdosen verringern die Gefahr eines elektrischen Schlages.
- b. **Vermeiden Sie Körperkontakt mit geerdeten Oberflächen wie Rohren, Heizkörpern, Herden und Kühlschränken.** Es besteht ein erhöhtes Risiko für einen elektrischen Schlag, wenn Ihr Körper geerdet ist.
- c. **Setzen Sie Elektrowerkzeuge nie Regen oder Nässe aus.** Das Eindringen von Wasser in ein Elektrowerkzeug erhöht das Risiko eines elektrischen Schlages.
- d. **Missbrauchen Sie das Netzkabel nicht. Benutzen Sie das Kabel niemals zum Tragen oder Ziehen des Elektrowerkzeugs oder zum Ziehen seines Steckers aus der Steckdose. Halten Sie das Netzkabel von Hitze, Öl, scharfen Kanten oder beweglichen Teilen fern.** Beschädigte oder verwickelte Kabel erhöhen das Risiko eines elektrischen Schlages.
- e. **Benutzen Sie beim Betrieb eines Elektrowerkzeugs im Freien ein Verlängerungskabel, das für die Verwendung im Außenbereich geeignet ist.** Ein für den Einsatz im Außenbereich geeignetes Netzkabel verringert das Risiko eines elektrischen Schlages.
- f. **Wenn die Benutzung des Elektrowerkzeuges in einer feuchten Umgebung unvermeidlich ist, verwenden Sie einen Fehlerstrom-Schutzschalter (FI-Schalter).** Die Verwendung eines Fehlerstrom-Schutzschalters reduziert die Gefahr eines elektrischen Schlages.

### 3. PERSÖNLICHE SICHERHEIT

- a. **Bleiben Sie stets aufmerksam, achten Sie darauf, was Sie tun, und benutzen Sie gesunden Menschenverstand beim Betrieb eines Elektrowerkzeugs. Verwenden Sie kein Elektrowerkzeug, wenn Sie müde sind oder unter dem Einfluss von Drogen, Alkohol oder Medikamenten stehen.** V Ein kleiner Moment der Unachtsamkeit kann beim Betrieb eines Elektrowerkzeugs zu schweren Verletzungen führen.
- b. **Tragen Sie Personenschutz-ausrüstung. Tragen Sie stets Augenschutz.** Die Verwendung von für die jeweiligen Arbeiten geeigneter Schutzausrüstung wie Staubschutzmasken, rutschfesten Sicherheitsschuhen, Schutzhelmen oder Gehörschutz verringert das Verletzungsrisiko.
- c. **Verhindern Sie eine unbeabsichtigte Inbetriebnahme. Stellen Sie sicher, dass sich der Schalter in der Aus-Position befindet, bevor Sie das Werkzeug an das Stromnetz anschließen, den Akku einlegen oder es aufnehmen oder tragen.** Elektrowerkzeuge mit dem Finger auf dem Schalter zu tragen oder Elektrowerkzeuge, deren Schalter auf Ein-Position steht, mit Strom zu versorgen, kann zu Unfällen führen.
- d. **Entfernen Sie jeden Einstellschlüssel oder Schraubenschlüssel, bevor Sie das Elektrowerkzeug einschalten.** Ein an einem rotierenden Teil des Elektrowerkzeugs vergessener Schraubenschlüssel oder andere Schlüssel kann zu Verletzungen führen.
- e. **Überlehnen Sie sich nicht. Achten Sie stets auf korrekten Halt und Balance.** Dies ermöglicht eine bessere Kontrolle des Elektrowerkzeugs in unerwarteten Situationen.
- f. **Tragen Sie angebrachte Kleidung. Tragen Sie keine lockeren Kleidungsstücke oder Schmuck. Halten Sie Ihr Haar, Ihre Kleidung und Handschuhe von beweglichen Teilen fern.** Lockere Kleidung, Schmuck oder langes Haar können sich in beweglichen Teilen verfangen.
- g. **Wenn Einrichtungen für den Anschluss von Geräten zur Staubabsaugung vorhanden sind, stellen Sie sicher, dass diese Geräte angeschlossen sind und richtig verwendet werden.** Die Verwendung einer Staubabsaugung kann die mit Staub verbundenen Gefahren reduzieren.
- h. **Lassen Sie sich nicht durch Routine aufgrund von häufiger Verwendung von Werkzeugen dazu verleiten, unvorsichtig zu werden und Sicherheitsprinzipien zu ignorieren.** Ein Bruchteil einer Sekunde Unachtsamkeit genügt, um schwere Verletzungen zu verursachen.

### 4. VERWENDUNG UND PFLEGE VON ELEKTROWERKZEUGEN

- a. **Forcieren Sie das Elektrowerkzeug nicht. Benutzen Sie das richtige Elektrowerkzeug für Ihre Anwendung.** Mit dem richtigen Elektrowerkzeug wird die Arbeit, für die es konzipiert wurde, besser, sicherer und mit der richtigen Geschwindigkeit durchgeführt.
- b. **Verwenden Sie das Elektrowerkzeug nicht, wenn es nicht mit dem Schalter ein- und ausgeschaltet werden kann.** Ein Werkzeug, das nicht mit dem Schalter gesteuert werden kann, ist gefährlich und muss repariert werden.
- c. **Ziehen Sie den Netzstecker aus der Steckdose und/oder entnehmen Sie den Akku, bevor Sie irgendwelche Einstellungen vornehmen, Zubehörteile wechseln oder das Elektrowerkzeug lagern.** Solche vorbeugenden Sicherheitsmaßnahmen verringern die Gefahr einer unbeabsichtigten Inbetriebnahme des Elektrowerkzeugs.
- d. **Bewahren Sie unbenutzte Elektrowerkzeuge außerhalb der Reichweite von Kindern auf und lassen Sie nicht zu, dass Personen, die mit dem Elektrowerkzeug und diesen Anweisungen nicht vertraut**

**sind, das Elektrowerkzeug benutzen.** Elektrowerkzeuge sind in den Händen ungeübter Bediener gefährlich.



- e. **Warten Sie Elektrowerkzeuge und Zubehör. Überprüfen Sie bewegliche Teile auf Fehlansrichtung oder Klemmen, inspizieren Sie alle Teile hinsichtlich Bruch oder anderer Fehler, die den Betrieb des Elektrowerkzeugs beeinflussen können. Wenn Beschädigungen auftreten, lassen Sie das Elektrowerkzeug vor erneuter Benutzung reparieren.** Viele Unfälle werden durch schlecht gewartete Elektrowerkzeuge verursacht.
- f. **Halten Sie Schneidwerkzeuge scharf und sauber.** Ordnungsgemäß gewartete Schneidwerkzeuge mit scharfen Schneidkanten verklemmen sich mit geringerer Wahrscheinlichkeit und sind leichter zu kontrollieren.
- g. **Verwenden Sie das Elektrowerkzeug, sein Zubehör und Werkzeugaufsätze usw. nur in Übereinstimmung mit diesen Anweisungen und unter Berücksichtigung der Arbeitsbedingungen und der durchgeführten Arbeiten.** Die nicht-zweckmäßige Verwendung des Elektrowerkzeugs kann zu einer gefährlichen Situation führen.
- h. **Halten Sie Griffe und Griffflächen trocken, sauber und frei von Öl und Schmierfett.** Rutschige Griffe verhindern eine sichere Handhabung und Kontrolle des Werkzeugs in unerwarteten Situationen.

## 5. SERVICE


**Lassen Sie Ihr Elektrowerkzeug nur von qualifiziertem Personal und mit Originalersatzteilen warten.** Auf diese Weise wird die Sicherheit des Elektrowerkzeugs gewährleistet.


### In dieser Betriebsanleitung verwendete Symbole

V.....Volt  
 A.....Ampere  
 Hz.....Hertz  
 W.....Watt  
 ~.....Wechselstrom  
 $n_0$ .....Leerlaufdrehzahl  
 $\text{min}^{-1}$ .....Umdrehungen oder  
 Zyklenzahl pro Minute


 .....Warnung vor allgemeiner Gefahr  
 ..... Schutzklasse II


 .....Diese Betriebsanleitung lesen

 .....Stets Augenschutz tragen

 .....Stets eine Atemschutzmaske tragen

 ..... Stets Gehörschutz tragen

 ..... Schutzhelm tragen

 Elektro Werkzeuge, Zubehör und Verpackung dürfen nicht mit dem Hausmüll entsorgt werden.

# SICHERHEITSHINWEISE FÜR BETONSCHEIFMASCHINEN

## Allgemeine Sicherheitshinweise für das Schleifen

- **Dieses Elektrowerkzeug ist für den Einsatz als Schleifmaschine bestimmt. Lesen Sie alle Sicherheitshinweise und Anweisungen und beachten Sie alle Abbildungen und technischen Daten, die mit diesem Elektrowerkzeug mitgeliefert wurden.** Eine Nichtbeachtung der folgenden Anweisungen kann zu elektrischen Schlägen, Feuer und/oder schweren Verletzungen führen.
- **Es wird nicht empfohlen, mit diesem Elektrowerkzeug Arbeiten wie Schmirlgeln, Bürsten, Polieren oder Schneiden auszuführen.** Arbeiten, für die dieses Elektrowerkzeug nicht ausgelegt ist, können eine Gefahr darstellen und zu Verletzungen führen.
- **Verwenden Sie kein Zubehör, das nicht vom Werkzeughersteller speziell entwickelt und empfohlen wurde.** Die Tatsache allein, dass das Zubehör an Ihrem Elektrowerkzeug angebracht werden kann, bedeutet noch nicht, dass es sicher in der Bedienung ist.
- **Die Nenndrehzahl des Zubehörs muss mindestens gleich der auf dem Elektrowerkzeug angegebenen maximalen Drehzahl sein.** Zubehör, das schneller als seine Nenndrehzahl läuft, kann brechen und auseinander fliegen.
- **Der äußeren Durchmesser und die Dicke des Zubehörs müssen innerhalb der zulässigen Kapazität des Elektrowerkzeugs liegen.** Zubehör falscher Größe kann nicht ausreichend gesichert oder gesteuert werden.
- **Zubehör mit Gewindefestigung muss mit dem Spindelgewinde übereinstimmen. Bei Zubehör, das mit Flanschen montiert wird, muss die Dornbohrung des Zubehörs mit dem Zentrierstiftdurchmesser des Flansches übereinstimmen.** Zubehör, das nicht mit den Befestigungsteilen des Elektrowerkzeugs übereinstimmt, läuft mit einer Unwucht, vibriert übermäßig und kann zum Verlust der Kontrolle führen.
- **Verwenden Sie kein beschädigtes Zubehör. Prüfen Sie das Zubehör vor jedem Gebrauch: Schleifscheiben auf Splitter und Risse, Stützteller auf Risse oder übermäßigen Verschleiß, Drahtbürsten auf lose oder gebrochene Drähte. Wenn das Elektrowerkzeug oder Zubehör fallengelassen wurde, untersuchen Sie es auf Schäden oder bauen Sie unbeschädigtes Zubehör an. Nach dem Prüfen und Installieren eines Zubehörteils, positionieren Sie sich und andere Personen von der Ebene des rotierenden Zubehörs entfernt und lassen Sie das Elektrowerkzeug bei maximaler Leerlaufdrehzahl für eine Minute laufen.** Beschädigtes Zubehör würde in der Regel während dieser Testzeit auseinanderbrechen.
- **Tragen Sie Personenschutz ausrüstung. Tragen Sie je nach Anwendung Gesichtsschutz, Schutzbrille mit Seitenschutz oder eine einfache Schutzbrille. Tragen Sie gegebenenfalls eine Staubschutzmaske, einen Gehörschutz, Handschuhe oder eine Arbeitsschürze, die kleinen Abriebteilchen oder Werkstückfragmenten standhalten kann.** Der Augenschutz muss in der Lage sein, umherfliegende Teile, die durch verschiedene Arbeiten erzeugt werden, aufzuhalten. Die Staubmaske oder Atemschutzmaske muss in der Lage sein, Staubteilchen, die bei der Arbeit erzeugt werden, auszufiltern. Eine längere Exposition gegenüber Lärm hoher Intensität kann Hörschäden verursachen.
- **Andere Personen müssen sich in sicherer Entfernung vom Arbeitsbereich aufhalten. Jede Person, die in den Arbeitsbereich eintritt, muss Personenschutz ausrüstung tragen.** Fragmente des Werkstücks oder abgebrochene Zubehörteile können über die unmittelbare Umgebung des Arbeitsbereichs heraus herumfliegen und Verletzungen verursachen.
- **Halten Sie die Maschine an den isolierten Griffflächen, wenn Sie Arbeiten ausführen, bei denen das Schneidwerkzeug verborgene Stromleitungen oder das eigene Netzkabel treffen kann.** Der Kontakt

mit einer spannungsführenden Leitung kann auch metallene Maschinenteile unter Spannung setzen und zu einem elektrischen Schlag führen.

- **Positionieren Sie das Netzkabel weit entfernt von sich drehenden Zubehörteilen.** Wenn Sie die Kontrolle verlieren, kann das Kabel zerschnitten werden oder sich verwickeln und Ihre Hand oder Ihren Arm in die sich drehende Scheibe ziehen.
- **Legen Sie das Werkzeug niemals ab, bis das Zubehör zum Stillstand gekommen ist.** Die sich drehende Scheibe kann die Oberfläche greifen und das Elektrowerkzeug außerhalb Ihrer Kontrolle ziehen.
- **Lassen Sie das Elektrowerkzeug niemals laufen, wenn Sie es neben sich tragen.** Versehentlicher Kontakt Ihrer Kleidung mit dem sich drehenden Zubehör könnte dazu führen, dass das Werkzeug an Ihren Körper gezogen wird.
- **Reinigen Sie regelmäßig die Lüftungsschlitze des Elektrowerkzeugs.** Der Lüfter des Motors zieht den Staub ins Innere des Gehäuses, und eine übermäßige Ablagerung von pulverisiertem Metall kann zu elektrische Gefahren führen.
- **Betreiben Sie das Elektrowerkzeug nicht in der Nähe brennbarer Materialien.** Funken könnten diese Materialien entzünden.
- **Verwenden Sie kein Zubehör, das flüssige Kühlmittel erfordert.** Die Verwendung von Wasser oder anderen flüssigen Kühlmitteln kann zu einem Stromschlag führen.

## Rückschlag und zugehörige Warnhinweise

- Der Rückschlag ist eine plötzliche Reaktion des Werkzeugs, wenn sich eine Scheibe, ein Stützteller, eine Bürste oder ein anderes sich drehendes Zubehör verklemmt oder verhakt. Das Verklemmen oder Hängenbleiben führt zu einem schnellen Abwürgen des rotierenden Zubehörs, was wiederum bewirkt, dass die unkontrollierte Energie des Werkzeugs in die entgegengesetzte Richtung der Drehrichtung des Zubehörteils in diesem Moment wirkt. Wenn zum Beispiel eine Schleifscheibe sich verhakt oder vom Werkstück eingeklemmt wird, kann die Kante der Scheibe sich am Ort der Verklemmung in die Oberfläche des Materials eingraben, wodurch die Scheibe herausgedrückt oder herausgeschleudert wird. Die Scheibe kann entweder zum Bediener hin oder von ihm weg springen – je nach Drehrichtung der Scheibe am Ort der Verklemmung. Schleifscheiben können unter diesen Bedingungen auch brechen. Rückschlag ist das Ergebnis von Missbrauch und/oder falscher Bedienung oder falschen Einsatzbedingungen des Elektrowerkzeugs und kann mit entsprechenden Vorsichtsmaßnahmen, wie sie im Folgenden dargelegt sind, vermieden werden.
- **Halten Sie das Elektrowerkzeug stets richtig fest und positionieren Sie Ihren Körper und Ihren Arm in einer Weise, die es Ihnen ermöglicht, Rückschlagkräften zu widerstehen. Verwenden Sie stets den Zusatzhandgriff, wenn vorhanden, um die maximale Kontrolle über Rückschlag- oder Drehmomentkräfte bei der Inbetriebnahme zu haben.** Wenn die entsprechenden Vorsichtsmaßnahmen getroffen werden, kann der Bediener die Drehmoment- oder Rückschlagkräfte kontrollieren.
- **Halten Sie niemals Ihre Hand in die Nähe der rotierenden Zubehörteile.** Das Zubehörteil kann durch Rückschlag auf Ihre Hand treffen.
- **Positionieren Sie Ihren Körper nicht in dem Bereich, in den das Elektrowerkzeug im Falle eines Rückschlags gelangt.** Ein Rückschlag wird das Werkzeug in die entgegengesetzte Richtung der Drehrichtung der Scheibe am Punkt der Verklemmung katapultieren.
- **Gehen Sie besonders vorsichtig bei der Arbeit an Ecken, scharfen Kanten etc. vor. Vermeiden Sie, dass das Zubehörteil springt oder sich verklemmt.** An Ecken, scharfen Kanten oder beim Springen des Zubehörteils besteht eher die Gefahr einer Verklemmung des sich drehenden Zubehörteils, was zu Verlust

der Kontrolle oder Rückschlag führt.

- **Bringen Sie keine Sägekette, kein Holzsägeblatt oder ein anderes gezahntes Blatt an dem Werkzeug an.** Solche Blätter führen häufiger zu Rückschlag und Verlust der Kontrolle.

### **Zusätzliche Sicherheitshinweise für das Schleifen**

- **Verwenden Sie nur solche Scheibentypen, die für Ihr Elektrowerkzeug empfohlen werden, und den spezifischen Schleifscheibenschutz, die für die ausgewählte Scheibe konzipiert wurde.** Scheiben, für die das Elektrowerkzeug nicht konzipiert ist, werden nicht ausreichend gesichert und sind unsicher.
- **Die Schleiffläche von gekröpften Schleifscheiben muss unterhalb der Ebene der Lippe des Schleifscheibenschutzes montiert werden.** Eine falsch montierte Scheibe, die über die Ebene der Lippe des Schleifscheibenschutzes herausragt, kann nicht angemessen geschützt werden.
- **Der Schleifscheibenschutz muss sicher am Elektrowerkzeug befestigt und für maximale Sicherheit so positioniert werden, dass nur ein minimaler Teil der Scheibe dem Bediener gegenüber freiliegt.** Der Schleifscheibenschutz hilft, den Bediener vor Bruchstücken von gebrochenen Scheiben, versehentlichem Kontakt mit der Scheibe und vor Funken, die die Kleidung entzünden können, zu schützen.
- **Die Scheiben dürfen nur für die empfohlenen Anwendungen verwendet werden. Schleifen Sie zum Beispiel nicht mit der Seite der Schleifscheibe.** Schleifscheiben sind für peripheres Schleifen bestimmt, wenn seitliche Kräfte auf diese Scheiben angewandt werden, kann dies dazu führen, dass die Scheiben zerbrechen.
- **Verwenden Sie stets unbeschädigte Scheibenflansche der richtigen Größe und Form für Ihre ausgewählte Scheibe.** Die richtigen Scheibenflansche stützen die Scheibe und reduzieren so das Risiko eines Bruchs. Flansche für Trennscheiben können sich von Flanschen von Schleifscheiben unterscheiden.
- **Verwenden Sie keine abgenutzten, verstärkten Scheiben von größeren Elektrowerkzeugen.** Schleifscheiben, die für größere Elektrowerkzeuge bestimmt sind, sind nicht für die höhere Geschwindigkeit kleinerer Werkzeuge geeignet und können platzen.

## **ELEKTROANSCHLUSS**

Die Netzspannung muss mit der Spannungsangabe auf dem Typenschild des Werkzeugs übereinstimmen. Das Werkzeug darf unter keinen Umständen verwendet werden, wenn das Netzkabel beschädigt ist. Ein beschädigtes Kabel muss sofort durch ein autorisiertes Service Center ersetzt werden. Versuchen Sie nicht, das beschädigte Kabel selbst zu reparieren. Die Verwendung von beschädigten Kabeln kann zu einem elektrischen Schlag führen.

**WARNUNG: Betreiben Sie niemals eine beschädigte Maschine. Markieren Sie stets eine beschädigte Maschine und nehmen Sie sie außer Betrieb, bis die Reparatur durchgeführt worden ist.**

## **SICHERHEITSSYMBOLLE**

**ACHTUNG: Weist auf eine möglicherweise gefährliche Situation hin, die zu leichten oder mittelschweren Verletzungen führen kann, wenn sie nicht vermieden wird. Es kann auch dazu benutzt werden, auf unsichere Praktiken hinzuweisen, die Sachschäden verursachen können.**

**GEFAHR: Weist auf eine unmittelbar gefährliche Situation hin, die zum Tod oder zu schwerer Verletzung führt, wenn sie nicht vermieden wird.**

**WARNUNG: Weist auf eine potentiell gefährliche Situation hin, die zum Tod oder zu schwerer Verletzung führt, wenn sie nicht vermieden wird.**

## VOR DER VERWENDUNG DIESES WERKZEUGS

**WARNUNG: Staub, der durch maschinelles Schleifen, Sägen, Fräsen, Bohren und andere Bauarbeiten freigesetzt wird, enthält Chemikalien, die dafür bekannt sind, Krebs, Geburtsfehler oder andere Fortpflanzungsschäden auszulösen. Einige Beispiele für diese Chemikalien sind:**

- Blei aus bleihaltigen Farben
- Kristalline Kieselsäure aus Ziegeln, Zement und anderen Mauerwerkmaterialien
- Arsen und Chrom aus chemisch behandeltem Holz.

Ihr persönliches Risiko durch diese Exposition variiert, je nachdem, wie oft Sie diese Art von Arbeiten durchführen. Um Ihre Exposition gegenüber diesen Chemikalien zu verringern, arbeiten Sie in einem gut belüfteten Bereich sowie mit zugelassenen Sicherheitsvorrichtungen wie z. B. spezielle Staubmasken, die mikroskopisch kleine Partikel herausfiltern.

## AUSPACKEN

Nehmen Sie das das Werkzeug und alle losen Teile aus dem Karton. Legen Sie alle Teile auf eine sichere, feste Arbeitsfläche und inspizieren Sie die Maschine sorgfältig.

## STÜCKLISTE

### Inhalt:

Haupteinheit.....	1
Betriebsanleitung.....	1
Spannmutterschlüssel.....	1
Stirnlochschlüssel.....	1
Flansche.....	2

## EMPFOHLENES ZUBEHÖR

Diese Maschine darf nur mit Diamanttopfscheiben mit einem Durchmesser von 125 mm mit 25,4 mm (1") oder 22,23 mm (7/8") Spindelbohrung oder mit M14-Innengewinde verwendet werden. Alle anderen Verwendungen sind untersagt.

Gebundene Schleifkörper dürfen nicht mit dieser Maschine verwendet werden.



## GRUNDLEGENDE BEDIENUNG

**HINWEIS:** Stellen Sie sicher, dass die Netzspannung mit der auf dem Typenschild der Maschine angegebenen übereinstimmt und dass der Schalter auf „AUS“ steht, bevor Sie die Maschine an die Stromversorgung anschließen.

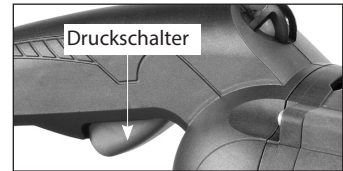
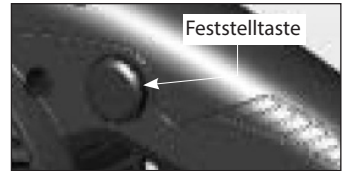
### DER SCHALTER

Die Maschine verfügt über einen feststellbaren Druckschalter. Drücken Sie den Druckschalter, um die Maschine zu starten. Zum Feststellen des Schalters auf drücken Sie den Feststellknopf, während Sie den Druckschalter gedrückt halten.

Zum Lösen drücken Sie den Druckschalter und lassen ihn los.

**ACHTUNG:** Nachdem die Maschine ausgeschaltet wurde, dreht sich die Spindel noch für einige Zeit. Achten Sie darauf, dass die drehenden Teile nicht mit Ihrem Körper in Kontakt kommen und setzen Sie die Maschine nicht ab, während sie sich noch dreht!

**HINWEIS:** Dieses Werkzeug hat eine Anti-Restart-Funktion zur Verhinderung von ungewolltem Anlaufen nach Unterbrechung der Stromversorgung. Wenn die Stromversorgung unterbrochen wird, während der Schalter in seiner eingeschalteten Position verriegelt ist, läuft das Werkzeug nicht wieder an, wenn die Stromversorgung wieder hergestellt wird. In diesem Fall muss der Schalter zunächst aus- und danach wieder eingeschaltet werden.



### DIE VERWENDUNG DES WERKZEUGS

Diese Maschine erfordert eine **Zweihandbedienung** für effektive Kontrolle, maximale Sicherheit und um dem Anlauf- und Betriebsdrehmoment widerstehen zu können. Richten Sie das Werkzeug richtig aus und halten Sie es **MIT BEIDEN HÄNDEN** fest, um zu verhindern, die Kontrolle zu verlieren, was Verletzungen verursachen könnte. Schützen Sie Ihre Augen mit einem Augenschutz oder einer Schutzbrille vor Verletzungen.

### VORDERER HANDGRIFF

Der vordere Handgriff ist einstellbar. Zur Einstellung lösen Sie den Knauf, stellen den gewünschten Winkel ein und ziehen den Knauf wieder fest.

**Stellen Sie immer sicher, dass Sie den Knauf festgezogen haben, bevor sie das Werkzeug in Betrieb nehmen.**

## ÜBERLASTSCHUTZ, ÜBERHITZUNGSSCHUTZ

### Überlast- und Last-Warnleuchte

Beim Betrieb im normalen Lastbereich leuchtet die Last-Warnleuchte grün.

Wenn die Volllast erreicht ist, blinkt die Last-Warnleuchte rot. Wenn die Volllast zu lange überschritten wird, wird der Motor abgeschaltet und die Warnleuchte leuchtet durchgehend rot. In diesem Fall muss der Motor zuerst ausgeschaltet und dann neu gestartet werden. Wenn dies der Fall ist, wird der Motor sehr wahrscheinlich fast überhitzt sein, sodass auch empfohlen wird, den Motor ohne Last für einige Minuten zur Abkühlung laufen zu lassen.



### Überhitzungsschutz

Wenn die Temperatur des Motors zu hoch wird, schaltet der Überhitzungsschutz den Motor ab. Der Schalter muss zuerst aus- und dann wieder eingeschaltet werden. In diesem Fall darf nicht sofort nach dem Neustart des Motors wieder geschnitten werden. Lassen Sie die Maschine immer ohne Last für einige Minuten laufen, bis sie wieder die normale Betriebstemperatur erreicht hat, bevor Sie fortfahren.

**ACHTUNG: Wenn die Maschine überlastet war, lassen Sie die Maschine immer im Leerlauf für einige Minuten laufen, bis sie wieder die normale Betriebstemperatur erreicht hat, bevor Sie mit der Arbeit fortfahren.**

## DREHZHALSTABILISIERUNG

Diese Maschine ist mit einer elektronischen Drehzahlstabilisierung ausgestattet, die eine konstante Drehzahl unter Last beibehält.

### VARIABLE DREHZAHL

Die Motordrehzahl kann an verschiedene Arbeitssituationen angepasst werden. Drehen Sie das Daumenrad zur Drehzahljustierung im Uhrzeigersinn, um die Drehzahl zu erhöhen und entgegen dem Uhrzeigersinn, um sie zu verringern.



## STAUBSAUGERANSCHLUSS

**WARNUNG: Während der Arbeit entstehender Staub kann gesundheitsschädlich sein.**

Diese Maschine ist speziell für das Trockenschleifen von Beton und ähnliche Materialien konzipiert. Sie verwendet Diamanttopfscheiben und muss mit einem geeigneten Staubsauger verwendet werden. Lassen Sie den Staub niemals direkt in die Atmosphäre ab.

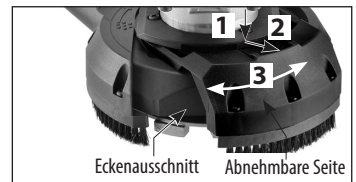
Um den Absaugschlauch am Schlauchanschluss anzuschließen, halten Sie die Maschine mit einer Hand fest. Drücken Sie dann den Absaugschlauch mit einer Drehbewegung auf den Schlauchanschluss.

## SCHLEIFSCHEIBENSCHUTZ

Der Schleifscheibenschutz (d. h. der Bürstenkranz) muss beim Betrieb der Maschine stets verwendet werden. Er ist nicht einstellbar. Die abnehmbare Seite kann vorübergehend abgebaut werden, um den Eckenausschnitt freizulegen. Siehe unten.

## DER ECKENAUSSCHNITT

Bei Arbeiten an einer Wand oder in einer Ecke verhindert der Bürstenkranz, dass der Schleifkopf ganz bis an die Kante gelangt. Drücken Sie die Lasche und schieben Sie die abnehmbare Seite nach außen, um sie zu entriegeln, und drehen Sie dann die abnehmbare Seite zur Seite, bis sie einrastet.



**HINWEIS: Halten Sie den Mechanismus sauber. Abgelagerter Staub würde das Öffnen erschweren.**

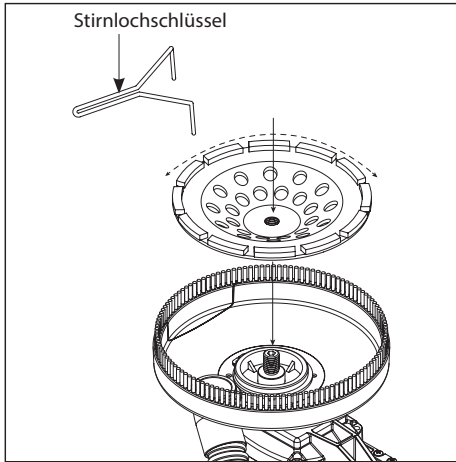
## WERKZEUGWECHSEL – WECHSELN VON DIAMANTTOPFSCHLEIBEN

**ACHTUNG: Bevor Sie Arbeiten oder Einstellungen an der Maschine durchführen, schalten Sie die Maschine aus und ziehen Sie den Netzstecker aus der Steckdose.**

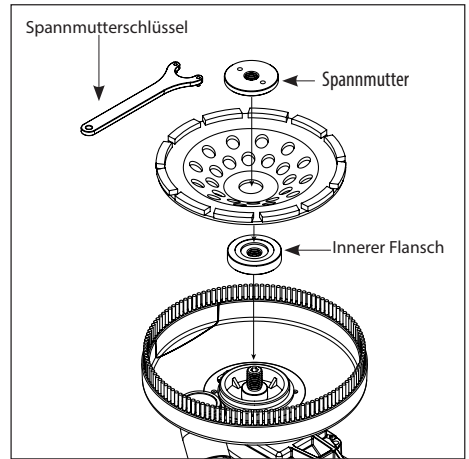
**ACHTUNG: Die Scheibe kann während des Betriebs sehr heiß werden. Lassen Sie sie vor dem Wechsel abkühlen.**

1. Stellen Sie die Maschine auf eine ebene und stabile Arbeitsfläche.
2. Wenn Sie eine Diamanttopfscheibe mit M14-Innengewinde verwenden, werden die Flansche nicht benötigt. Schrauben Sie die Scheibe einfach auf die Spindel. Verwenden Sie die Spindelverriegelung, um zu verhindern, dass die Spindel sich dreht (Drehen Sie die Spindel, bis die Verriegelung einrastet.) und ziehen Sie die Scheibe mit dem Stirnlochschlüssel fest.
3. Wenn Sie eine Diamanttopfscheibe mit Spindelbohrung verwenden, bauen Sie zuerst den inneren Flansch an die Spindel an. Es sind 22,23 mm auf der einen und 25,4 mm auf der anderen Seite. Montieren Sie die Scheibe auf den inneren Flansch und schrauben Sie dann die Spannmutter ein. Verwenden Sie die Spindelverriegelung, um zu verhindern, dass die Spindel sich dreht (Drehen Sie die Spindel, bis die Verriegelung einrastet.) und ziehen Sie die Spannmutter mit dem Spannmutterschlüssel fest.
4. Den Abbau erfolgt in umgekehrter Reihenfolge des Anbaus.

## DER ANBAU VON DIAMANTTOPFSCHLEIBEN MIT M14-INNENGEWINDE.



## DER ANBAU VON DIAMANTTOPFSCHLEIBEN MIT SPINDELBOHRUNG.



## LAGERUNG

**ACHTUNG:** Lagern Sie die Maschine nicht, indem Sie auf den Bürsten steht.

**ACHTUNG:** Lager Sie die Maschine nicht mit eingeklemmtem Netzkabel. Dies würde zu Beschädigung des Netzkabels führen.

## ERSETZEN DER STAUSCHÜRZENBÜRSTEN

Die Staubschürzenbürsten ersetzt werden, wenn sie verschlissen sind. Lösen Sie dazu die 3 Schrauben der kleinen Bürste an der abnehmbare Seite und die 6 Schrauben der großen Bürste an der Staubschürze.

## AUSTAUSCH DER KOHLEBÜRSTEN

Die Kohlebürsten sind normale Verschleißteile und müssen ersetzt werden, wenn sie verschlissen sind.

**ACHTUNG:** Ersetzen Sie die Bürsten immer als Paar.

## AUSTAUSCH DER BÜRSTEN

Lösen Sie die Schraube an der schwenkbaren Bürstenabdeckung und öffnen Sie diese mit dem vorgesehenen Schlitz.

Schieben Sie mit einer Zange die Bürstenfeder zur Seite und schieben Sie die alte Kohlebürste aus der Bürstenhalterung. Drehen Sie die Schraube heraus und nehmen Sie den Anschlussdraht ab. Die alte Kohlebürste kann jetzt abgenommen werden.

Bauen Sie eine neue Bürste an. Den Einbau erfolgt in umgekehrter Reihenfolge des Ausbaus. Bringen Sie die hintere Motorabdeckung wieder an.

**HINWEIS: Wenn Sie die gleichen Bürsten wieder einbauen, stellen Sie zunächst sicher, dass die Bürsten an derselben Stelle wieder eingebaut werden. Ansonsten kommt es zu einer Einlaufzeit, die die Motorleistung reduziert und den Bürstenverschleiß erhöht. Es wird empfohlen, mindestens einmal jährlich das Werkzeug zu einem autorisierten Service Center für eine gründliche Reinigung und Schmierung zu bringen.**

## WARTUNG

**WARNUNG: Um die Gefahr von Verletzungen durch unerwartetes Starten oder aufgrund eines Stromschlages zu reduzieren, ziehen Sie den Netzstecker aus der Steckdose, bevor Sie Arbeiten an der Maschine durchführen.**

Halten Sie das Werkzeug sauber. Entfernen Sie Staubansammlungen von Arbeitsteilen. Stellen Sie sicher, dass das Werkzeug ordnungsgemäß funktioniert. Prüfen Sie Schrauben und Muttern regelmäßig auf festen Sitz.

## DAS WERKZEUG SAUBER HALTEN

Halten Sie die Maschine und den Lufteinlassschlitz jederzeit sauber, um ordnungsgemäße und sichere Arbeitsbedingungen zu gewährleisten. Unter extremen Einsatzbedingungen, bei denen Metall involviert ist, kann Staub in das Innere der Maschine eindringen. Die Schutzisolierung der Maschine kann beeinträchtigt werden. In solchen Fällen sollte die Maschine regelmäßig durch den Lufteinlassschlitz durchgeblasen werden. Es wird empfohlen, eine Absaugvorrichtung zu verwenden.

**WARNUNG: Um Sicherheit und Zuverlässigkeit zu gewährleisten, sollten alle Reparaturen, mit Ausnahme der äußerlich zugänglichen Bürsten, von einem autorisierten Service Center durchgeführt werden.**

**WARNUNG: Wenn der Austausch des Netzkabels erforderlich ist, hat dies durch den Hersteller oder dessen Vertreter zu erfolgen, um ein Sicherheitsrisiko zu vermeiden.**

Elektrowerkzeuge nicht im Hausmüll entsorgen! Gemäß der europäischen Richtlinie 2002/96/EG über Elektro- und Elektronik-Altgeräte und Umsetzung in nationales Recht müssen Elektrowerkzeuge separat gesammelt und umweltgerecht recycelt werden.

## Geräusch-/Vibrationsinformationen

Gemessen entsprechend EN 60745-2-3

### Modell-Nr.: BS-1254

**Geräuschpegel:** Schalldruckpegel( $L_{pA}$ ): 90,5 dB(A) Schalleistungspegel( $L_{wA}$ ): 101,5 dB(A)  $K = 3.0$  dB(A)

**Vibrationswert:**  $a_h = 4,1$  m/s<sup>2</sup>  $K = 1,5$  m/s<sup>2</sup>

Der Vibrationsemissionswert wurde in Übereinstimmung mit einem standardisierten Test gemäß EN 60745 gemessen. Er kann dazu verwendet werden, ein Werkzeug mit einem anderen zu vergleichen, sowie zur vorläufigen Beurteilung der Exposition gegenüber Vibrationen, wenn das Werkzeug für die genannten Anwendungen verwendet wird.

- Die Verwendung des Werkzeugs für andere Anwendungen, oder mit anderem oder schlecht gewartetem Zubehör kann die Belastung erheblich erhöhen.
- Zeiten, in denen das Werkzeug abgeschaltet ist oder im Leerlauf läuft, können die Belastung erheblich verringern.

Schützen Sie sich gegen die Belastung durch Vibrationen, indem Sie das Werkzeug und das Zubehör korrekt warten, Ihre Hände warm halten und Ihre Arbeitsmuster organisieren.

## CE-Konformitätserklärung

• Wir erklären in alleiniger Verantwortung, dass dieses Produkt mit den folgenden Normen oder normativen Dokumenten übereinstimmt: EN 60745-1: 2009 + A11: 2010; EN 60745-2-3: 2011 + A2:2013+A11:2014+A12 :2014+A13:2015 EN 61000, EN 55014 in Übereinstimmung mit den Verordnungen 2014/30/EU, 2006/42/EC, 2011/65/EU

• Technical file at: CARAT Nederland B.V.  
Nikkelstraat 18, 4823 AB Breda, The Netherlands

Director: C.J. van Beek

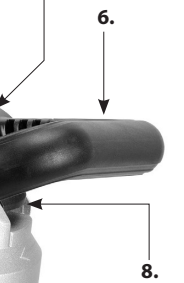
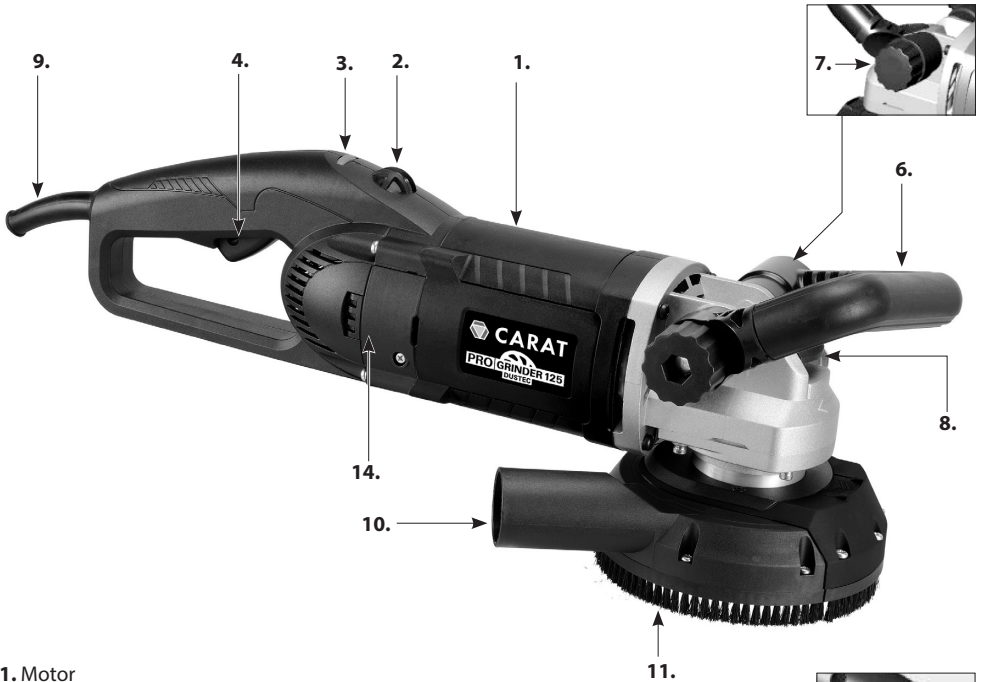


01-08-2018

 **CARAT**<sup>®</sup>

CARAT Nederland B.V.  
Nikkelstraat 18, 4823 AB Breda, The Netherlands

Model	BS-1254
Effekt	230-240 V: 2000 W
Spænding	230-240 V~ 50-60 Hz
Tomgang/min <sup>-1</sup>	4300 - 7200
Skivediameter	125 mm (5")
Gevindspindel	M14
Dorn	22,23mm (7/8") og 25,4 (1")
Dimensioner	500 mm x 195 mm x 175 mm
Vægt	4,7 kg (10,3 Lbs)



- 1. Motor
- 2. Lastadvarselslys
- 3. Fingerhjul til justering af hastighed
- 4. Kontaktudløser
- 5. Låseknop
- 6. Forreste håndtag
- 7. Drejeknap
- 8. Spindel låseknop
- 9. Strømforsyningskabel
- 10. Støvport
- 11. Skørt
- 12. Halvmånedør
- 13. Knap
- 14. Børstedæksel

# Generelle sikkerhedsregler



**ADVARSEL!** Læs alle sikkerhedsadvarsler og alle instruktioner. Manglende overholdelse af advarsler og instruktioner kan medføre elektrisk stød, brand og/eller alvorlig skade.

**Gem alle advarsler og instruktioner til fremtidig reference.**

Udtrykket "elværktøj" i advarslerne henviser til dit lysnetdrevne (med ledning) elværktøj eller batteridrevne (ledningsfri) elværktøj.

## 1. SIKKERHED PÅ ARBEJDSPLADSEN

- a. **Hold arbejdsområdet rent og godt oplyst.** Rodede og mørke arbejdsområder kan forårsage ulykker.
- b. **Brug ikke elværktøj i eksplosive omgivelser, såsom i nærheden af brandfarlige væsker, gasser eller støv.** Elværktøj skaber gnister, der kan antænde støvet eller dampene.
- c. **Hold børn og omkringstående væk, mens du bruger et elværktøj.** Forstyrrelser kan medføre, at du mister kontrollen.
- d. **Efterlad aldrig elværktøjet uden opsyn.** Efterlad kun maskinen, når værktøjet i brug er standset helt.

## 2. ELEKTRISK SIKKERHED

- a. **Strømstik på elektrisk værktøj skal passe til stikkontakten. Stikket må aldrig ændres på nogen måde. Brug ikke adapterstik sammen med jordede (jordforbundne) elværktøj.** Uændrede stik og passende stikkontakter reducerer risikoen for elektrisk stød.
- b. **Undgå kropskontakt med jordede eller jordforbundne overflader, såsom rør, radiatorer, komfurer og køleskabe.** Der er en øget risiko for elektrisk stød, hvis din krop er jordet eller jordforbunden.
- c. **Elværktøj må ikke udsættes for regn eller våde forhold.** Indtrængning af vand i et elværktøj øger risikoen for elektrisk stød.
- d. **Misbrug ikke ledningen. Brug aldrig ledningen til at bære, trække eller tage stikket ud af elværktøjet. Hold ledningen væk fra varme, olie, skarpe kanter eller bevægelige dele.** Beskadigede eller sammenfiltrede ledninger øger risikoen for elektrisk stød.
- e. **Når et elværktøj bruges udendørs, skal der bruges en forlængerledning, der er egnet til udendørs brug.** Brug af ledning til udendørs brug reducerer risikoen for elektrisk stød.
- f. **Hvis det er uundgåeligt at betjene et elværktøj på et fugtigt sted, skal du bruge en beskyttet strømforsyning (RCD).** Brug af en RCD reducerer risikoen for elektrisk stød.

## 3. PERSONLIG SIKKERHED

- a. **Vær opmærksom, se hvad du laver og brug den sunde fornuft, når du betjener et elværktøj. Brug ikke et elværktøj, mens du er træt eller under påvirkning af stoffer, alkohol eller medicin.** Et øjeblik med uopmærksomhed, mens du bruger elværktøj, kan medføre alvorlig personskade.
- b. **Brug beskyttelsesudstyr. Bær altid beskyttelsesbriller.** Beskyttelsesudstyr som støvmaske, skridsikre sikkerhedssko, hjelm eller høreværn der anvendes til passende forhold, reducerer personskader.
- c. **Forhindre utilsigtet start. Sørg for at kontakten er i off-position før tilslutning til strømkilden og/eller batteriet, og når værktøjet løftes eller bæres.** At bære elværktøj med fingeren på kontakten eller



strømførende elværktøj, der er tændt, kan forårsage ulykker.

- d. Fjern indstillingsværktøj eller skruenøgler, før elværktøjet startes.** En skruenøgle eller en nøgle, der efterlades fastgjort til en roterende del af elværktøjet, kan medføre personskade.
- e. Stræk ikke for langt. Hold en forsvarlig fodstilling og balance på alle tidspunkter.** Dette giver bedre kontrol af elværktøjet i uventede situationer.
- f. Klæd dig ordentligt. Bær ikke løst tøj eller smykker. Hold dit hår og tøj væk fra bevægelige dele.** Løstsiddende tøj, smykker eller langt hår kan blive fanget i bevægelige dele.
- g. Hvis enheder er udstyret med tilslutning af støvudsugnings- og opsamlingsfaciliteter, sørg for at disse er tilsluttet og bruges korrekt.** Brug af støvsopsamling kan begrænse farer forårsaget af støv.
- h. Lad ikke kendskab opnået ved hyppig brug af værktøj gøre dig selv sikker og ignorere principperne om sikkerhed for værktøj.** En skødesløs handling kan forårsage alvorlig skade på en brøkdel af et sekund.

#### 4. ELVÆRKTØJ BRUG OG PLEJE

- a. Tving ikke elværktøj. Brug det korrekte elværktøj til din valgte anvendelse.** Det rigtige elværktøj gør arbejdet bedre og mere sikkert med den hastighed, som det blev designet til.
- b. Brug ikke elværktøjet, hvis kontakten ikke kan tænde og slukke for det.** Ethvert elværktøj, som ikke kan styres med kontakten, er farligt og skal repareres.
- c. Træk stikket ud af stikkontakten og/eller tag batteriet fra elværktøjet, inden der foretages justeringer, udskiftning af udstyr eller elværktøj lægges til opbevaring.** Sådanne forebyggende sikkerhedsforanstaltninger mindsker risikoen for at starte elværktøjet ved et uheld.
- d. Opbevar ubenyttet elværktøj uden for børns rækkevidde, og tillad ikke personer, der ikke kender elværktøjet eller disse instruktioner at betjene elværktøjet.** Elværktøj er farligt i hænderne på uerfarne brugere.
- e. Vedligehold elværktøj. Kontroller for fejljustering eller binding af bevægelige dele, brud på dele, og enhver anden tilstand, der kan påvirke elværktøjets funktion. Hvis det er beskadiget, skal værktøjet repareres før brug.** Mange ulykker skyldes dårligt vedligeholdt elværktøj.
- f. Hold skæreværktøjer skarpe og rene.** Korrekt opbevaret skæreværktøj med skarpe skærekanter er mindre tilbøjelige til at binde og er lettere at styre.
- g. Brug elværktøjet, udstyr og værktøjsbits mv. i overensstemmelse med disse instruktioner under hensyntagen til arbejdsvilkårene og det arbejde, der skal udføres.** Brug af elværktøjet til andre formål end de tilsigtede kan medføre en farlig situation.
- h. Hold håndtagene tørre, rene og fri for olie og fedt.** Glatte håndtag giver ikke sikker håndtering og kontrol af værktøjet i uventede situationer.


#### 5. SERVICE


**Få dit elværktøj serviceret af en autoriseret reparatør, der kun bruger identiske reservedele.** Dette sikrer, at elværktøjets sikkerhed opretholdes.

## Symboler, brugt i denne vejledning

V.....voltage  
 A.....ampere  
 Hz.....hertz  
 W.....watt  
 ~.....vekselstrøm  
 $n_0$ .....nominel hastighed  
 $\text{min}^{-1}$ .....omdrejninger eller frem- og tilbagegående bevægelse pr. minut


 ..... klasse II værktøj


 ..... advarsel om generel fare


 .....læs disse instruktioner

 .....bær altid beskyttelsesbriller

 .....bær altid en støvmaske.

 .....bær altid høreværn

 .....bær altid sikkerhedsgodkendt hjelm

 smid ikke elværktøj, udstyr og emballage ud sammen med almindeligt affald

## SIKKERHEDSADVARSLER FOR BETONSLIBERE

### Generelle sikkerhedsadvarsler ved slibning

- **Dette el-værktøj er beregnet til at fungere som en slibemaskine. Læs alle sikkerhedsadvarsler, instruktioner, illustrationer og specifikationer, der følger med dette el-værktøj.** Manglende overholdelse af nedenstående instruktioner kan resultere i elektrisk stød, brand og/eller alvorlig personskade.
- **Udfør ikke funktioner som slibning, stålborstning, polering eller afskæring med dette el-værktøj.** Funktioner, som el-værktøjet ikke er designet til, kan skabe fare og forårsage personskade.
- **Brug ikke tilbehør, som ikke er specifikt designet og anbefalet af værktøjsproducenten.** Selvom tilbehøret kan fastgøres til dit el-værktøj, garanterer det ikke en sikker betjening.
- **Tilbehørets nominelle hastighed skal mindst være lig med den maksimale hastighed, der er markeret på el-værktøjet.** Tilbehør, der kører hurtigere end deres nominelle hastighed, kan gå i stykker og flyve fra hinanden.
- **Udvendig diameter og tykkelse af dit tilbehør skal være inden for dit el-værktøjs kapacitet.** Tilbehør med forkert størrelse kan ikke beskyttes eller kontrolleres korrekt.
- **Gevindmontering af tilbehør skal matche sliberens gevind. For tilbehør monteret med flanger, skal tilbehørets dornhul passer til flangens diameter.** Tilbehør, der ikke svarer til el-værktøjets monteringshardware, kommer ud af balance, vibrerer for meget og kan forårsage tab af kontrol
- **Brug ikke et beskadiget tilbehør. Inden hver brug skal du kontrollere tilbehøret, såsom slibehjul for spåner og revner, bagplade for revner, rivning eller ekstra slitage, stålborste for løse eller revne ledninger. Hvis el-værktøj eller tilbehør tapes, skal du kontrollere for skader eller installere et ubeskadiget tilbehør. Efter inspektion og installation af et tilbehør skal du placere dig selv og tilskuere væk fra planet til det roterende tilbehør og køre el-værktøjet med maksimal hastighed uden belastning i et minut.** Beskadiget tilbehør brækker normalt fra hinanden i løbet af denne testtid.

- **Bær personligt beskyttelsesudstyr. Afhængig af anvendelsen skal du bruge ansigtsskærm, beskyttelsesbriller. Brug eventuelt støvmaske, høreværn, handsker og værkstedsforklæde, der er i stand til at stoppe små slibematerialer eller arbejdssemner.** Øjenbeskyttelsen skal være i stand til at stoppe flyvende affald genereret ved forskellige operationer. Støvmaske eller åndedrætsværn skal være i stand til at filtrere partikler, der genereres ved din operation. Langvarig udsættelse for højintensitet-støj kan forårsage høretab.
- **Hold tilskuere i sikker afstand væk fra arbejdsområdet. Enhver, der kommer ind på arbejdsområdet, skal bære personligt beskyttelsesudstyr.** Fragmenter af arbejdssemnet eller af et ødelagt tilbehør kan flyve væk og forårsage personskade længere væk end det umiddelbare arbejdsområde.
- **Hold kun el-værktøjet på de isolerede gribeoverflader, når du udfører en handling, hvor skæreudstyret kan komme i kontakt med skjult ledningsføring eller sin egen ledning.** Skærende tilbehør, der kommer i kontakt med en "strømførende" ledning, kan gøre metaldele i el-værktøjet "strømførende" og kan give brugeren et elektrisk stød.
- **Hold ledningen væk fra det roterende tilbehør.** Hvis du mister kontrollen, kan ledningen blive skåret eller sætte sig fast, og din hånd eller arm kan trækkes ind i det roterende hjul.
- **Læg aldrig el-værktøjet ned, før tilbehøret er helt stoppet.** Det roterende hjul kan gribe fat i underlaget og trække el-værktøjet ud af din kontrol.
- **Kør ikke el-værktøjet, mens du bærer det ved din side.** Utilsigtet kontakt med det roterende tilbehør kan gribe fat i dit tøj og trække tilbehøret ind mod din krop.
- **Rengør regelmæssigt el-værktøjets luftventiler.** Motorens blæser trækker støvet inde i huset og overdreven ophobning af pulveriseret metal kan forårsage elektriske farer.
- **Brug ikke el-værktøjet i nærheden af brandfarlige materialer.** Gnister kunne antænde disse materialer.
- **Brug ikke tilbehør, der kræver flydende kølevæsker.** Brug af vand eller andre flydende kølevæsker kan resultere i livsfarligt stød.

## Tilbageslag og relaterede advarsler

- Tilbageslag er en pludselig reaktion på et klemt eller fastlåst roterende hjul, bagplade, børste eller andet tilbehør. Klemning eller fastlåsning forårsager et hurtig stop af det roterende tilbehør, hvilket igen får det ukontrollerede el-værktøj til at tvinges i den modsatte retning af tilbehørs rotation på bindingspunktet. For eksempel, hvis et slibehjul bliver fastklemt eller klemt af arbejdssemnet, kan kanten af det hjul, der kommer ind i klemmepunktet, grave i overfladen af materialet, hvilket får hjulet til at køre ud eller blive kastet ud. Hjulet kan enten hoppe mod eller væk fra brugeren, afhængigt af retningen på hjulets bevægelse på det tidspunkt, hvor det sætter sig fast. Slibehjul kan også gå i stykker under disse forhold. Tilbageslaget er resultatet af misbrug af el-værktøj og/eller forkerte betjeningsprocedurer eller -forhold og kan undgås ved at tage passende forholdsregler som angivet nedenfor.
- **Hold med et fast greb om el-værktøjet, og placér din krop og arm, så du kan modstå tilbageslagskræfter. Brug altid hjælpehåndtag, hvis leveret, til maksimal kontrol over tilbageslag eller drejningsmomentreaktion under opstart.** Brugeren kan kontrollere drejningsmomentreaktioner eller tilbageslagskræfter, hvis der træffes passende forholdsregler.
- **Placér aldrig din hånd i nærheden af det roterende tilbehør.** Tilbehør kan slå tilbage mod din hånd.
- **Placér ikke din krop i det område, hvor el-værktøjet vil bevæge sig imod, hvis der opstår tilbageslag.** Tilbageslag vil fremdrive værktøjet i retning modsat hjulets bevægelse på det sted, hvor det sætter sig fast.
- **Vær særlig forsigtig, når du arbejder på hjørner, skarpe kanter osv. Undgå hoppende bevægelser og skrubslibning.** Hjørner, skarpe kanter eller hoppende bevægelser har en tendens til at flåse det roterende tilbehør og forårsage tab af kontrol eller tilbageslag.
- **Fastgør ikke en kædesav til skæring af træ eller en tandet savklinge.** Sådanne knive skaber hyppigt tilbageslag og tab af kontrol.

## Yderligere sikkerhedsinstruktioner ved slibning

- **Brug kun hjul typer, der anbefales til dit el-værktøj og den specifikke afskærmning designet til det valgte hjul.** Hjul, som el-værktøjet ikke er designet til, kan ikke beskyttes tilstrækkeligt og er ikke sikre.
- **Slibeflader på de midterste trykhjul skal monteres under beskyttelseskantens plan.** Et forkert monteret hjul, der rager ud gennem beskyttelseskantens plan, kan ikke beskyttes tilstrækkeligt.
- **Afskærmningen skal være fastgjort til el-værktøjet og placeret for maksimal sikkerhed, så den mindste del muligt af hjulet er åbent mod brugeren.** Beskyttelsen hjælper med at beskytte brugeren mod ødelagte hjulfragmenter, utilsigtet kontakt med hjulet og gnister, der kan antænde tøjet.
- **Hjul må kun bruges til anbefalede applikationer. For eksempel: slib ikke med siden af det udkoblede hjul.** Slibende udkoblede hjul er beregnet til perifer slibning; sidekræfter, der påføres disse hjul, kan få dem til at splintres.
- **Brug altid ikke-skadede hjulflanger, der har den rigtige størrelse og form til det valgte hjul.** Korrekte hjulflanger understøtter hjulet, hvilket reducerer muligheden for hjulbrud. Flanger til udkoblede hjul kan være forskellige fra slibbehjulsflanger.
- **Brug ikke nedslidte forstærkede hjul fra større el-værktøj.** Hjul beregnet til større el-værktøjer er ikke egnede til den højere hastighed på et mindre værktøj og kan splintre.

## ELEKTRISK TILSLUTNING

Netværksspændingen skal være i overensstemmelse med den spænding, der er angivet på værktøjets typeskilt. Værktøjet må under ingen omstændigheder bruges, hvis strømforsyningskablet er beskadiget. Et beskadiget kabel skal straks udskiftes af et autoriseret kundeservicecenter. Forsøg ikke selv at reparere det beskadigede kabel. Brug af beskadigede strømkabler kan føre til elektrisk stød.

**ADVARSEL: Brug aldrig en beskadiget maskine. Markér altid en beskadiget maskine og tag den ud af drift, indtil reparationer er blevet udført.**

## SIKKERHEDSSYMBOLER

**FORSIGTIG:** Angiver en potentielt farlig situation, som, hvis den ikke undgås, kan medføre mindre eller moderat personskade. Det kan også bruges til at advare mod usikker praksis, der kan forårsage materielle skader.

**FARE:** Angiver en truende farlig situation, som, hvis den ikke undgås, vil medføre død eller alvorlig personskade.

**ADVARSEL:** Angiver en potentielt farlig situation, som, hvis den ikke undgås, vil medføre død eller alvorlig personskade.

## FØR BRUGEN AF DETTE VÆRKTØJ

**ADVARSEL:** Noget støv, der opstår ved slibning, savning, slibning, boring og anden konstruktionsaktivitet, indeholder kemikalier, der vides at forårsage kræft, fødselsdefekter eller anden reproduktionsskade. Nogle eksempler på disse kemikalier er:

- Bly fra blybaseret maling
- Krystallinsk silikat fra mursten, cement og andre murprodukter
- Arsen og krom fra kemisk behandlet træ.

Din risiko for disse eksponeringer varierer afhængigt af, hvor ofte du udfører denne type arbejde. For at reducere din eksponering for disse kemikalier skal du arbejde i et godt ventileret område og arbejde med godkendt sikkerhedsudstyr såsom støvmasker specielt designet til at filtrere mikroskopiske partikler.

## UDPAKNING

Fjern værktøjet og alle løse dele fra emballagen. Placer alle dele på en sikker, stationær arbejdsoverflade, og undersøg maskinen omhyggeligt.

## STYKLISTE

### Liste over indhold

Grundlæggende samling.....	1
Betjeningsvejledning .....	1
Låsemøtriknøgle.....	1
Tapnøgle.....	1
Flanger.....	2

## ANBEFALET TILBEHØR

Denne maskine må kun bruges med diamantkophjul med en diameter på 125 mm med 25,4 mm (1 ") eller 22,23 mm (7/8") dornhul eller med M14 hungevind. Alle andre anvendelser er forbudt. Limet slibetilbehør må ikke bruges med denne maskine.

## GRUNDLÆGGENDE BETJENING

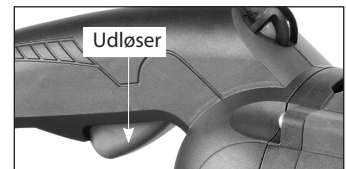
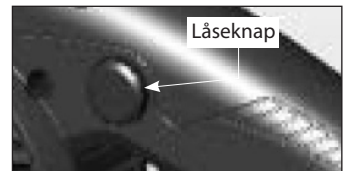
**BEMÆRK: Sørg for, at strømkredsspændingen er den samme som vist på maskinens specifikationsplade, og at afbryderen er "OFF", før værktøjet tilsluttes strømkredsløbet.**

### AFBRYDEREN

Maskinen har en aflåselig afbryder. Tryk på udløseren for at starte maskinen. For at låse, skal du trykke på låseknappen, mens du holder afbryderen nede.

Tryk på udløseren og slip den for at udløse.

**FORSIGTIG: Når maskinen er slukket, fortsætter spindlen med at rotere. Pas på, at dele af din krop ikke kommer i kontakt med de roterende dele og sæt ikke maskinen ned, mens den stadig roterer!**



**BEMÆRK: Dette værktøj har en anti-genstart-funktion. Hvis strømforsyningen afbrydes, mens afbryderen er låst, og strømmen vender tilbage, tænder værktøjet ikke igen. I dette tilfælde skal afbryderen først slukkes og derefter tændes igen.**

## SÅDAN ANVENDES VÆRKTØJET

Effektiv kontrol af denne maskine kræver tohåndsbetjening for at opnå maksimal beskyttelse og modstand mod opstart- og betjeningsmoment. Placer arbejdsområdet korrekt, og hold maskinen fast MED BEGGE HÆNDER for at forhindre tab af kontrol, hvilket kan forårsage personskade. Beskyt dine øjne mod personskade med beskyttelsesbriller.

## FORRESTE HÅNDTAG

Det forreste håndtag er justerbart. For at justere løsningsknappen, drej den til den ønskede vinkel og stram igen. Sørg altid for, at knappen er strammet før brug.

## OVERBELASTNINGSBESKYTTELSE, BESKYTTELSE MOD OVEROPHEDNING

### Advarselslampe for overbelastning og belastning

Når der arbejdes inden for det normale belastningsområde, lyser advarselslampen grønt.

Når fuld belastning er nået, vil advarselslampen for belastning blinke rødt. Hvis den fulde belastning overskrides og opretholdes for længe, slukkes motoren, og advarselslampen lyser rødt. I dette tilfælde skal motoren først slukkes og derefter genstartes. Når dette sker, vil motoren meget sandsynligvis være tæt på overophedning, så det er en god ide at køre motoren uden belastning i et par minutter for først at afkøle den.



### Termisk beskyttelse mod overophedning

Hvis temperaturen på motoren bliver for høj, slukker den termiske beskyttelse for motoren. Kontakten skal først lukkes og derefter genstartes. Når dette sker, må du ikke straks begynde at skære efter genstart af motoren. Kørsel altid maskinen uden belastning i et par minutter for at vende tilbage til en normal driftstemperatur, før du fortsætter.

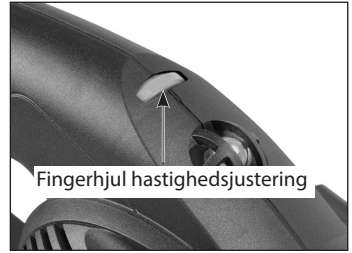
**FORSIGTIG: Hvis maskinen overbelastes, kørsel altid maskinen uden belastning i et par minutter for at lade temperaturen vende tilbage til normal, før du fortsætter med at arbejde.**

## HASTIGHEDSSTABILISERING

Denne maskine er udstyret med et elektronisk hastighedsstabiliseringssystem, der opretholder konstant hastighed under belastning.

## VARIABEL HASTIGHEDSFUNKTION

Motorens hastighed kan varieres efter behov i forskellige arbejdsituationer. Drej fingerhjulet til justering af hastigheden med uret for at øge hastigheden og mod uret for at mindske hastigheden.



Fingerhjul hastighedsjustering

## VAKUUM TILSLUTNING

**ADVARSEL: Støvd udvikling under arbejdet kan være skadeligt for ens helbred.**

Denne maskine er specielt designet til tørslibning af beton og lignende materialer. Den bruger tørre diamantkophjul og skal bruges sammen med en passende støvsuger. Sug aldrig støvet direkte ud i atmosfæren. Hold maskinen fast med en hånd for at fastgøre vakuumslange til støvporten. Tryk derefter vakuumslangen ned på støvporten med en vridende bevægelse.

## SIKKERHEDSVÆRN

Sikkerhedsværnet (dvs. skørt) skal altid bruges, når denne maskine betjenes. Det kan ikke justeres. Halvmånedøren kan fjernes midlertidigt for at afdække kantudkoblingen. Se nedenfor.

## KANTUDKOBLING

Tryk på klappen, skub halvmåne-døren ud for at låse op, og drej derefter halvmåne-døren til siden, indtil den klikker.

**BEMÆRK: Hold mekanismen ren. Akkumuleret støv gør det vanskeligt at åbne.**



Kantudkobling i skørtets halvmånedør

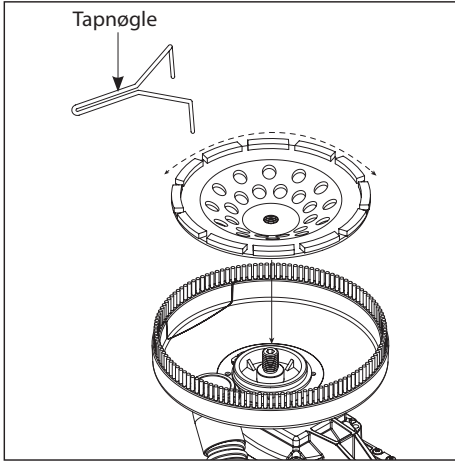
## UDSKIFTNING AF VÆRKTØJ - Fjernelse og udskiftning af diamant kophjul

**FORSIGTIG: Sluk maskinen med "OFF" og KOBL maskinen FRA stikkontakten, inden der arbejdes på maskinen eller maskinen skal justeres.**

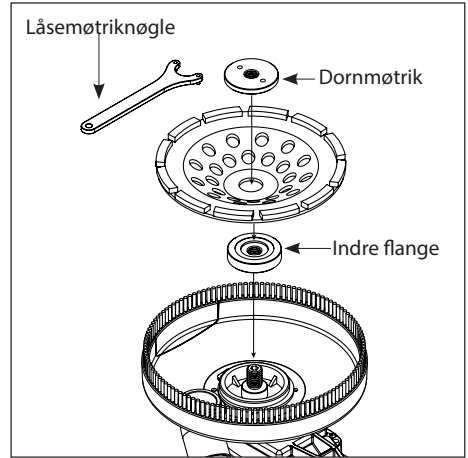
**FORSIGTIG: Hjulet kan blive meget varmt under arbejdsprocessen. Lad hjulet køle af inden udskiftning.**

1. Placér maskinen på et plant og stabilt arbejdsområde.
2. Hvis der bruges et diamantkophjul med M14 hungevind, må flangerne ikke anvendes. Drej blot hjulet på spindlen. Brug spindellåsknappen for at forhindre spindlen i at dreje (drej spindlen, indtil låseknappen går i hak), og stram derefter hjulet ved hjælp af tapnøglen.
3. Hvis der bruges et diamantkophjul med dornhul, skal den indvendige flange først monteres på spindlen. Den er 22,23 mm på den ene side og 25,4 mm på den anden. Montér hjulet på skulderen på den indre flange og drej derefter på dornmøtrikken. Brug spindellåsknappen for at forhindre spindlen i at dreje (drej spindlen, indtil låseknappen går i hak), og stram derefter dornmøtrikken med låsemøtriknøglen.
4. Udskiftning foretages modsat fjernelsen.

## INSTALLERING DIAMANT KOP HJUL W/ M14 HUNGEVIND.



## INSTALLERING DIAMANT KOP HJUL MED DORNHUL.



## OPBEVARING

**FORSIGTIG:** Opbevar ikke maskinen hvilende på børstehårene – Læg den på siden.

**FORSIGTIG:** Opbevar ikke maskinen, så strømforsyningskablet bliver klemt. Dette vil resultere i beskadigelse af kablet.

## UDSKIFTNING AF STØVSKØRTBØRSTER

Støvsørtbørsterne skal udskiftes, når de er slidte. For at udskifte fjernes de 3 skrue for at udskifte den lille børste på halvmånedøren og fjern de 6 skrue for at udskifte den store børste på støvsørtet.

## UDSKIFTNING AF KULSTOFBØRSTER

Kulbørsterne er en normal sliddel og skal udskiftes, når de når deres slidgrænse.

**FORSIGTIG:** Udskift altid børsterne parvist.

## UDSKIFTNING

Fjern skruen på det hængslede børstedæksel, og åbn det derefter med den opståede sprække. Brug en tang til at dreje børstefederen til siden og skub den gamle kulstofbørste ud af børsteholderen. Skru skruen ud for at fjerne børsteforspringet. Den gamle kulstofbørste kan nu løftes ud. Installér en ny børste. Installation foretages modsat af fjernelsen. Sæt motordækslet på igen.



**BEMÆRK:** For at geninstallere de samme børster skal du først sikre dig, at børsterne sættes tilbage, som de kom ud. Ellers vil der opstå en indkøringsperiode, der reducerer motorens ydelse og øger børstens slid. Det anbefales, at du mindst en gang om året tager værktøjet til et autoriseret servicecenter for en grundig rengøring og smøring.

## VEDLIGEHOLDELSE

**ADVARSEL:** For at reducere risikoen for kvæstelser ved uventet start eller elektrisk stød skal du tage stikket ud af stikket, før du arbejder på maskinen.

Hold værktøjet rent. Fjern ophobet støv fra arbejdsdele. Sørg for, at værktøjet fungerer korrekt. Kontrollér regelmæssigt skruer og bolte for tæthed.

## HOLD VÆRKTØJET RENT

Hold til enhver tid maskinen og luftindtaget rene for at sikre korrekt og sikker funktion. Under ekstreme anvendelsesforhold, der involverer metal, kan støv komme ind i maskinens indre. Maskinens beskyttende isolering kan påvirkes negativt. I sådanne tilfælde bør maskinen blæses regelmæssigt ud gennem luftindtagets gitter. Det anbefales, at der bruges et vakuumvedhæng.

**ADVARSEL:** For at sikre sikkerhed og pålidelighed skal alle reparationer, med undtagelse af eksternt tilgængelige børster, udføres på et autoriseret servicecenter.

**ADVARSEL:** Hvis udskiftning af strømkablet er nødvendigt, skal dette ske ved fabrikanten eller dennes agent for at undgå en sikkerhedsrisiko.

Smid ikke el-værktøj ud sammen med husholdningsaffaldet! I overensstemmelse med det europæiske direktiv 2002/96/EF om håndtering af affald af elektrisk og elektronisk udstyr og gennemførelse i national lov skal brugt elektrisk kraftværktøj samles separat og genanvendes på en miljøvenlig måde.

## Støj-/vibrationsinformation

Målt i overensstemmelse med EN 60745-2-3

### Model nr.: BS-1254

**Støjniveau:** Lydtrykniveau ( $L_{pA}$ ): 90,5 dB(A)

Lydeffektniveau ( $L_{WA}$ ): 101,5 dB(A)

K= 3,0 dB

**Vibrationsniveau:**  $a_h = 4,1 \text{ m/s}^2$

K = 1,5  $\text{m/s}^2$  (Slibning af sten)

Vibrationsemissionsniveauet er målt i overensstemmelse med en standardiseret test angivet i EN 60745; det kan bruges til at sammenligne et værktøj med et andet og som en indledende vurdering af eksponering for vibrationer, når værktøjet bruges til de nævnte applikationer

- brug af værktøjet til forskellige applikationer eller med andet eller dårligt vedligeholdt tilbehør kan øge eksponeringsniveauet markant

- de tidspunkter, hvor værktøjet er slukket, eller når det kører, men ikke rent faktisk udfører et arbejde, kan eksponeringsniveauet reduceres markant

beskyt dig selv mod virkningerne fra vibrationer ved at vedligeholde værktøjet og dets tilbehør, holde dine hænder varme og organisere dine arbejdsmønstre

## CE-overensstemmelseserklæring

• Vi erklærer på eget ansvar, at dette produkt er i overensstemmelse med følgende standarder eller standardiserede dokumenter: EN 60745-1: 2009 + A11: 2010; EN 60745-2-3: 2011 + A2:2013+A11:2014+A12:2014+A13:2015 EN 61000, EN 55014 i overensstemmelse med forordningerne 2014/30/EU, 2006/42/EC, 2011/65/EU

• Technical file at: CARAT Nederland B.V.  
Nikkelstraat 18, 4823 AB Breda, The Netherlands

Director: C.J. van Beek

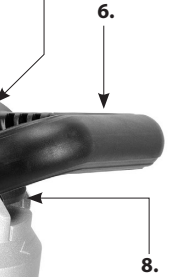
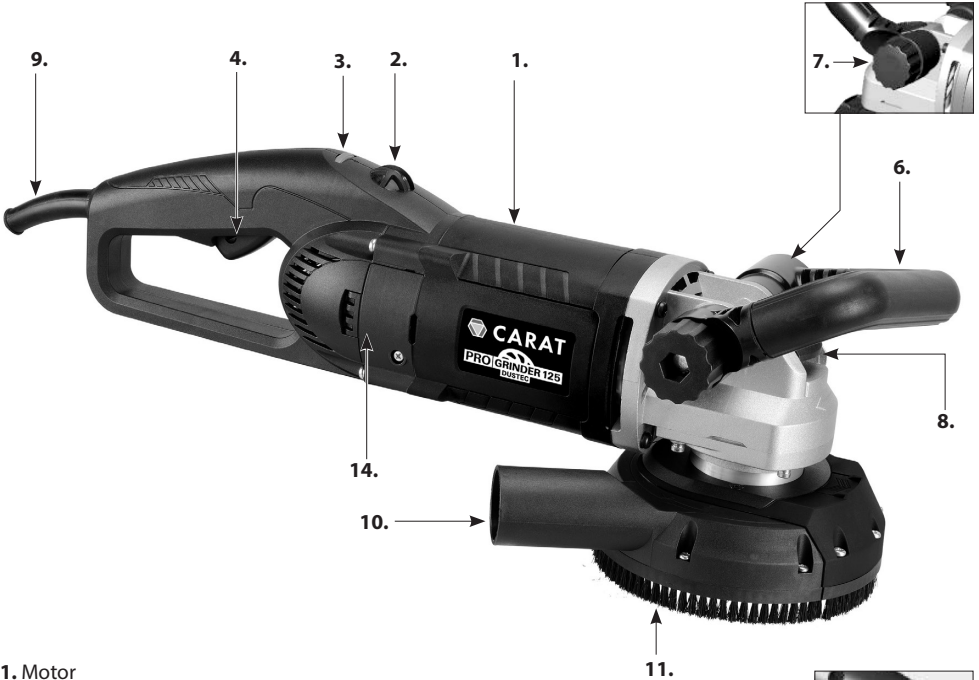


01-08-2018

 **CARAT**<sup>®</sup>

CARAT Nederland B.V.  
Nikkelstraat 18, 4823 AB Breda, The Netherlands

Modell	BS-1254
Strøminngang	230-240V : 2000W
Spenning	230-240V~ 50-60Hz
Uten belastning/min <sup>-1</sup>	4300 - 7200
Skivediameter	125mm (5")
Spindelgjenger	M14
Aksel	22,23mm (7/8") og 25,4 (1")
Dimensjoner	500 mm x 195 mm x 175 mm
Vekt	4,7kg (10,3Lbs)



1. Motor
2. Varsellampe for belastning
3. Variabel hastighet tommelhjul
4. Bryterutløser
5. Låseknapp
6. Fronthåndtak
7. Knapp
8. Låseknapp for spindel
9. Strømledning
10. Støvtgang
11. Skjørt
12. Halvmånedør
13. Tapp
14. Børstedeksel

## GENERELLE SIKKERHETSREGLER



**ADVARSEL! Les alle sikkerhetsadvarsler og -instruksjoner!** Unnlattelse av å følge advarslene og instruksjonene kan føre til elektrisk støt, brann og/eller alvorlige personskader.

**Ta vare på alle varsler og instruksjoner for senere referanse.**

Begrepet "el-verktøy" i advarslene refererer til strømmnett-drevet (med ledning) el-verktøy eller batteridrevet (trådløst) verktøy.

### 1. SIKKERHET PÅ ARBEIDSPLASSEN

- A. Hold arbeidsplassen ren og godt opplyst.** Rotete og mørke områder inviterer til ulykker.
- B. Bruk aldri el-verktøy i eksplosive atmosfærer, som for eksempel i nærheten av brennbare væsker, gasser eller støv.** El-verktøy skaper gnister som kan antenne støv eller damp.
- C. Hold barn og tilskuere unna når du bruker et el-verktøy.** Distraksjoner kan føre til at du mister kontrollen.
- D. La aldri el-verktøyet være uten tilsyn.** Sett bare maskinen fra deg når verktøyet som er i bruk har stoppet helt opp.

### 2. ELEKTRISK SIKKERHET

- a. Støpselet til el-verktøyet må passe til stikkkontakten. Støpselet må ikke endres på noen måte. Bruk aldri adapterstøpsler med jordforbundet (jordet) verktøy.** Støpsler som ikke er endret og samsvarende stikkontakter vil redusere faren for elektrisk støt.
- b. Unngå kroppskontakt med jordforbundne eller jordede overflater, som rør, radiatorer, stekeovner og kjøleskap.** Det er økt fare for elektrisk støt dersom kroppen din er forbundet til jord eller jordet.
- c. Ikke utsett el-verktøy for regn eller våte forhold.** Vann som trenger inn u et el-verktøy vil øke faren for elektrisk støt.
- d. Ikke mishandle ledningen. Ikke ta tak i ledningen for å bære, trekke eller koble fra et el-verktøy. Hold ledningen vekk fra varme, olje, skarpe kanter eller bevegelige deler.** Skadede eller vikledede ledninger øker faren for elektrisk støt.
- e. Bruk en skjøteledning som er egnet for utendørs bruk når du bruker et el-verktøy utendørs.** Bruk av en skjøteledning som er egnet for utendørs bruk reduserer faren for elektrisk støt.
- f. Hvis det er uunngåelig å bruke et el-verktøy på et fuktig sted, må du bruke en beskyttet strømforsyning (RCD).** Bruk av en RCD reduserer faren for elektrisk støt.

### 3. PERSONLIG SIKKERHET

- a. Vær på vakt, se hva du gjør og bruk fornuft når du bruker et el-verktøy. Ikke bruk et el-verktøy dersom du er sliten eller under påvirkning av stoffer, alkohol eller medisiner.** Et lite uoppmerksomt øyeblikk under bruken av el-verktøy kan føre til alvorlige personskader.
- b. Bruk personlig verneutstyr. Bruk alltid øyebeskyttelse.** Verneutstyr som støvmaske, skliskre sko, hjelm eller hørselsvern som brukes under passende forhold, vil redusere personskader.
- c. Unngå utilsiktet oppstart. Kontroller at bryteren er i Av-posisjon før du kobler til strømkilden og/**

**eller batteripakken, løfter opp eller bærer verktøyet.** Å bære et el-verktøy med fingeren på bryteren eller sette inn kontakten på el-verktøy med bryteren på øker muligheten for ulykker.

- d. Fjern ethvert justeringsverktøy før du slår på el-verktøyet.** En skiftnøkkel eller annen nøkkel som er festet til en roterende del av el-verktøyet kan føre til personskader.
- e. Ikke strekk deg for mye. Hold riktig fotstilling og balanse til enhver tid.** Dette gir deg en bedre kontroll over el-verktøyet i uventede situasjoner.
- f. Kle deg riktig. Ikke bruk løshengende klær eller smykker. Hold håret og klærne dine borte fra bevegelige deler.** Løshengende klær, smykker eller langt hår kan fanges i de bevegelige delene.
- g. Dersom apparatet er levert med støvsuger- og støvoppfangertilkobling, skal disse være koblet til og brukt på en riktig måte.** Bruk av støvoppfanger kan redusere støvrelaterte farer.
- h. Ikke la kjennskap som du har fått ved å bruke verktøy ofte gjøre at du blir selvtillfreds og ignorerer sikkerhetsprinsippene for verktøy.** En uoppmerksom handling kan forårsake alvorlige personskader i løpet av under ett sekund.

#### 4. BRUK OG STELL AV EL-VERKTØY

- a. Ikke overbelast el-verktøyet. Bruk et riktig el-verktøy for den jobben du skal gjøre.** Et riktig el-verktøy vil gjøre jobben bedre og sikrere i den hastigheten som det er konstruert for.
- b. Ikke bruk el-verktøyet dersom bryteren ikke slår det på eller av.** Ethvert el-verktøy som ikke kan styres av bryteren er farlig og må repareres.
- c. Koble støpselet fra strømkilden og/eller batteripakken fra el-verktøyet før du foretar justeringer, bytter tilbehør eller lagrer el-verktøyet.** Slike forebyggende sikkerhetstiltak reduserer risikoen for at el-verktøyet starter ved et uhell.
- d. Oppbevar el-verktøy som ikke brukes utenfor barns rekkevidde, og ikke la personer som er ukjente med el-verktøyet eller disse instruksjonene bruke dette.** El-verktøy er farlige i hendene på uopplærte brukere.
- e. Vedlikehold el-verktøyet. Kontroller for feiljustering eller bevegelige deler som sitter fast, brudd på deler og enhver annen tilstand som kan påvirke el-verktøyet drift. El-verktøyet må repareres før bruk dersom det er skadet.** Mange ulykker er forårsaket fordi el-verktøyet er dårlig vedlikeholdt.
- f. Hold skjæreverktøy skarpe og rene.** Skikkelig vedlikeholdte el-verktøy med skarp skjæreegg vil ikke sette seg fast så lett og er lettere å kontrollere.
- g. Bruk el-verktøyet, dets tilbehør og verktøydeler osv. i henhold til disse instruksjonene, og ta hensyn til arbeidsforholdene og arbeidet som skal utføres.** Bruk av el-verktøyet for oppgaver som det ikke er beregnet for kan føre til farlige situasjoner.
- h. Hold håndtakene tørre, rene og frie for olje og fett.** Glatte håndtak vil ikke gi en sikker håndtering og kontroll av verktøyet i uventede situasjoner.

#### 5. SERVICE

**Få servicen på el-verktøyet ditt utført av en kvalifisert fagmann, og bruk kun identiske reservedeler.**

Dette vil sikre at sikkerheten til el-verktøyet opprettholdes.

## Symboler som brukes i denne veiledningen

V..... volt

A..... ampere

Hz..... hertz

W..... watt

~..... Vekselstrøm

$n_0$ ..... nominell hastighet

$\text{min}^{-1}$ ..... omdreininger eller stempeltakt  
per minutt



.....verktøy klasse II



.....advarsel om generell fare



.....les disse instruksjonene



.....bruk alltid øyebeskyttelse



.....bruk alltid støvmaske.



.....Bruk alltid hørselsvern



.....Bruk sikkerhetsgodkjent hjelm



Ikke avhend elektrisk verktøy, tilbehør eller  
emballasje sammen med husholdningsavfall

## SIKERHETSADVARSLER FOR BETONGSSLIPERE

### Sikkerhetsadvarsler som er vanlige for sliping

- **Dette elektroverktøyet er ment å fungere som en sliper. Les alle sikkerhetsadvarsler, instruksjoner, illustrasjoner og spesifikasjoner som følger med dette elektroverktøyet.** Dersom man ikke følger alle instruksjonene nedenfor, kan det føre til elektrisk støt, brann og/eller alvorlige personskader.
- **Det anbefales ikke å utføre operasjoner som sliping, stålbørsting, polering eller avskjæring med dette elektroverktøyet.** Operasjoner som elektroverktøyet ikke er konstruert for, vil utgjøre en farlig situasjon og føre til personskader.
- **Ikke bruk tilbehør som ikke er spesielt designet og anbefalt av verktøyprodusenten.** Selv om tilbehøret kan festes til elektroverktøyet, garanterer det ikke sikker bruk.
- **Tilbehørets nominelle hastighet må være minst lik den maksimale hastigheten som er merket på elektroverktøyet.** Tilbehør som går raskere enn nominell hastighet, kan ødelegges og fly fra hverandre.
- **Utvendig diameter og tykkelse på tilbehøret ditt må være innenfor kapasitetsområdet til elektroverktøyet.** Tilbehør med feil størrelse kan ikke beskyttes eller kontrolleres på en tilstrekkelig måte.
- **Gjenget montering av tilbehør må samsvare med sliperens spindelgjenger. For tilbehør montert med flenser, må akslehullet på tilbehøret passe til flensens plasseringdiameter.** Tilbehør som ikke samsvarer med maskinens monteringsdeler på elektroverktøyet vil miste balansen, vibrere for mye og kan føre til at man mister kontrollen.
- **Ikke bruk skadet tilbehør. Før hver bruk må tilbehøret inspiseres, for eksempel for å se om slipehullet har flak og sprekker, sprekker, flenger eller overdreven slitasje på støtteputen, eller om stålbørste har løse eller sprukne tråder. Hvis elektroverktøyet eller tilbehøret faller ned, må du kontrollere om det ble skadet eller installere et uskadet tilbehør ved behov. Etter inspeksjon og installasjon av et tilbehør, plasser deg selv og andre i nærheten vekk fra planet til det roterende tilbehøret og kjør elektroverktøyet med maksimal hastighet uten belastning i ett minutt.** Skadet

tilbør vil normalt ødelegges i løpet av denne prøvetiden.

- **Bruk personlig verneutstyr. Avhengig av bruken, skal ansiktsskjerm, vernebriller eller sikkerhetsbriller brukes. Bruk eventuelt støvmaske, hørselsvern, hansker og forkle som er i stand til å stoppe små fragmenter med slipematerialer eller fra arbeidsstykket.** Øyevernet må være i stand til å stoppe de flyvende partiklene som genereres under de forskjellige operasjonene. Støvmasken eller åndedrettsvernet må være i stand til å filtrere partikler som genereres under arbeidet. Langvarig eksponering for høy intensitet kan forårsake hørselstap.
- **Hold tilskuere i trygg avstand fra arbeidsområdet. Alle som kommer inn i arbeidsområdet må bruke personlig verneutstyr.** Fragmenter av arbeidsstykket eller fra et ødelagt tilbehør kan slynges vekk og føre til personskader utenfor det umiddelbare arbeidsområdet.
- **Hold kun elektroverktøyet i de isolerte gripeflatene når du utfører en handling dersom skjæretilbehøret kan komme i kontakt med skjulte ledninger eller dets egen ledning.** Skjæretilbehøret som kommer i kontakt med en strømførende ledning kan gjøre de utsatte metalldelene på elektroverktøyet spenningsførende og gi brukeren elektrisk støt.
- **Plasser ledningen unna det roterende tilbehøret.** Hvis du mister kontrollen, kan ledningen bli kuttet eller vikle seg inn, og hånden eller armen kan trekkes inn i den roterende skiven.
- **Legg aldri elektroverktøyet fra deg før tilbehøret har stoppet helt opp.** Den roterende skiven kan ta tak i underlaget og dra elektroverktøyet ut av kontroll.
- **Ikke la elektroverktøyet gå mens du bærer det med deg.** Utilsiktet kontakt med roterende tilbehør kan ta tak i klærne dine og trekke tilbehøret inn mot kroppen din.
- **Rengjør elektroverktøyet luftventiler regelmessig.** Motorens vifte vil trekke støvet inne i huset, og en stor ansamling av pulverisert metall kan forårsake farlige elektriske situasjoner.
- **Ikke bruk elektroverktøyet i nærheten av brennbare materialer.** Disse materialene kan antennes ved gnistene.
- **Ikke bruk tilbehør som krever flytende kjølevæsker.** Bruk av vann eller andre flytende kjølevæsker kan føre til elektrisk støt.

## Rekyl og relaterte advarsler

- Rekyl er en plutselig reaksjon på et klemt eller fastgjort roterende hjul, støtpute, børste eller annet tilbehør. Klyping eller hekking forårsaker rask stopp av det roterende tilbehøret, noe som igjen fører til at det ukontrollerte elektroverktøyet blir tvunget i retning motsatt av tilbehørets rotasjon på bindingspunktet. For eksempel, hvis en slipeskive er hekket fast eller klemt av arbeidsstykket, kan kanten på skiven som kommer inn i klemmepunktet grave seg inn i overflaten til materialet som får skiven til å gå ut eller hoppe ut. Skiven kan enten hoppe mot eller bort fra føreren, avhengig av hjulets bevegelsesretning når det klemmes. Slipeskivene kan også gå i stykker på grunn av dette. Rekyl er et resultat av misbruk av elektroverktøy og/eller feil operasjonsprosedyrer eller forhold, og kan unngås ved å ta de riktige forholdsreglene som angitt nedenfor.
- **Hold et fast grep om elektroverktøyet og plasser kroppen og armen slik at du kan motstå rekylkraftene. Bruk alltid hjelpehåndtaket hvis det er finnes for å oppnå maksimal kontroll over rekyl eller momentreaksjonen under oppstart.** Operatøren kan kontrollere momentreaksjonene eller rekylkraftene dersom de nødvendige forholdsreglene tas.
- **Legg aldri hånden i nærheten av det roterende tilbehøret.** Det kan rekylere over hånden din.
- **Ikke plasser kroppen din i det området som elektroverktøyet vil forflytte seg i dersom en rekyl oppstår.** Rekyl vil fremdrive verktøyet i motsatt retning av hjulets bevegelse på punktet hvor det hektes opp.
- **Vær forsiktig når du jobber med hjørner, skarpe kanter osv. Unngå å hoppe og hekte tilbehøret.** Hjørner, skarpe kanter eller hopping har en tendens til å hekte det roterende tilbehøret og forårsake at man taper kontrollen eller får en rekyl.
- **Ikke sett på et sagkjede for treskjæring eller tannet sagblad.** Slike blad gir hyppige rekyl og tap av

kontroll.

## Ytterligere sikkerhetsinstruksjoner ved sliping

- **Bruk bare skivetyper som er anbefalt for ditt elektroverktøy og den spesifikke beskyttelsen som er designet for den valgte skiven.** Skiver som elektroverktøyet ikke er designet for, kan ikke beskyttes tilstrekkelig og er derfor ikke sikre i bruk.
- **Slipeflaten til de senterplasserte skivene må monteres under beskyttelsesleppens plan.** En feil montert skive som rager høyere beskyttelsesleppens plan kan ikke beskyttes tilstrekkelig.
- **Beskyttelsen må være forsvarlig festet til elektroverktøyet og plassert slik at den gir maksimal sikkerhet, slik at minst mulig av skiven blir eksponert for brukeren.** Beskyttelsen hjelper til med å beskytte brukeren mot ødelagte skivefragmenter, utilsiktet kontakt med skiven samt gnister som kan antenne tøyet.
- **Skivene må bare brukes til de respektive anbefalte bruksområdene. For eksempel: ikke slip med siden av en kutteskive.** Slipende skjæreskiver er beregnet for perifer sliping; sidekreftene som påføres disse skivene kan føre til at de knuses.
- **Bruk alltid uskadede skiveflenser med riktig størrelse og form for den valgte skiven.** Riktig skiveflenser støtter skiven og reduserer dermed muligheten for skivebrudd. Flenser for skjæreskiver kan være forskjellige fra slipeskiveflenser.
- **Ikke bruk nedslitte forsterkede hjul fra større elektroverktøy.** Skiver som er beregnet for større elektroverktøy er ikke egnet for den høyere hastigheten som et mindre verktøy har og kan sprekke.

## ELEKTRISK FORBINDELSE

Nettspenningen må samsvare med spenningen som er angitt på typeskiltet for verktøyet. Under ingen omstendigheter skal verktøyet brukes dersom strømledningen er skadet. En skadet ledning må umiddelbart skiftes ut av et autorisert kundeservicesenter. Ikke prøv å reparere den skadede ledningen selv. Dersom en skadet strømledning brukes, kan det føre til elektrisk støt.

**ADVARSEL: Bruk aldri en skadet maskin. Merk alltid en skadet maskin og ta den ut av drift til den er reparert.**

## SIKKERHETSSYMBOLER

**FORSIKTIG:** Indikerer en potensielt farlig situasjon, som, hvis den ikke unngås, kan føre til mindre eller moderate personskader. Det kan også brukes til å varsle mot utrygge fremgangsmåter som kan forårsake skade på eiendom.

**FARE:** Indikerer en overhengende farlig situasjon som, hvis den ikke unngås, vil føre til død eller alvorlige personskader.

**ADVARSEL:** Indikerer en potensielt farlig situasjon som, hvis den ikke unngås, vil føre til død eller alvorlige personskader.

## FØR DU BRUKER DETTE VERKTØYET

**ADVARSEL:** Noe av støvet som oppstår ved elektrisk pussing, saging, sliping, boring og andre aktiviteter



**under bygging inneholder kjemikalier som er kjent for å forårsake kreft, fødselsskader eller andre reproduksjonsskader. Noen eksempler på disse kjemikaliene er:**

- Bly fra blybasert maling
- Krystallinsk silika fra murstein, sement og andre murprodukter
- Arsen og krom fra kjemisk behandlede trematerialer.

Din egen eksponeringsrisiko for disse varierer, avhengig av hvor ofte du utfører denne typen arbeid. For å redusere eksponeringen din for disse kjemikaliene, må du arbeide i et godt ventilert område og med godkjent verneutstyr som støvmasker som er spesielt designet for å filtrere ut mikroskopiske partikler.

## UTPAKKING

Fjern verktøyet og alle løse deler fra kartongen. Plasser alle delene på et sikkert arbeidsbord og se over maskinen nøye.

## DELELISTE

### Innholdsliste

Grunnleggende montering.....	1
Bruksanvisninger.....	1
Nøkkel for låsemutter.....	1
Ansiktsnøkkel.....	1
Flenser.....	2

## ANBEFALT TILBEHØR

Denne maskinen kan bare brukes med diamantkopp hjul med 125 mm diameter med 25,4 mm (1 ") eller 22,23 mm (7/8") akselhull eller med M14 hunngjenger. All annen bruk er forbudt. Limt slipetilbehør må ikke brukes med denne maskinen.

## GRUNNLEGGENDE DRIFT

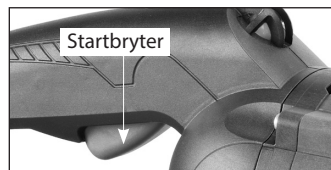
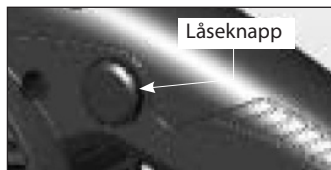
**MERK: Forsikre deg om at strømspenningen er den samme som vist på spesifikasjonsskiltet på maskinen og at bryteren er "AV" før du kobler strømmen til verktøyet.**

## BRYTEREN

Maskinen har en låsbar startbryter. Klem på bryteren for å starte maskinen. For å låse bryteren på, trykk på låseknappen mens du holder bryteren nede. For å løse opp, trykk på bryteren og slipp den.

**FORSIKTIG: Etter at maskinen er slått av, fortsetter spindelen å rotere. Forsikre deg om at ingen kroppsdeler kommer i kontakt med de roterende delene, og at du ikke setter maskinen fra deg mens den fortsatt roterer!**

**MERK: Dette verktøyet har anti-omstartsfunksjon. Hvis strømforsyningen blir avbrutt mens bryteren er låst, vil ikke verktøyet slås på igjen når strømmen kommer tilbake. I dette tilfellet må bryteren først slås av og deretter på igjen.**



## HVORDAN BRUKE VERKTØYET

en effektiv kontroll av denne maskinen krever tohåndsbruk for å oppnå maksimal beskyttelse og motstand mot oppstart- og betjeningsmomentet. Plasser arbeidsstykket ordentlig og hold maskinen godt MED BEGGE HENDER for å forhindre at du ikke mister kontrollen, noe som kan forårsake personskader. Beskytt øynene mot skader med vernebriller.

## FRONTHÅNDTAK

Det fremre håndtaket er justerbart. For å justere, løsne knotten, roter den til ønsket vinkel og stram igjen. Forsikre deg alltid om at knappen er godt festet før du starter.

## BESKYTTELSE MOT OVERBELASTING OG OVEROPPHETING

### Varsellampe for overbelastning og belastning

Når du arbeider innenfor det normale belastningsområdet, lyser advarsellampen grønt. Når full belastning er nådd, vil varsellampen for last blinke rødt. Hvis full belastning overskrides og opprettholdes for lenge, vil motoren slå seg av og varsellampen vil lyse rødt. I dette tilfellet må motoren først slås av og deretter startes på nytt. Når dette skjer, vil motoren sannsynligvis være i nærheten av overoppheting, så det er også en god idé å kjøre motoren uten belastning i noen minutter for å kjøle den før du fortsetter.



### Termisk beskyttelse mot overoppheting

Hvis motorens temperatur blir for høy, vil den termiske beskyttelsen slå den av. Bryteren må først slås av og deretter startes på nytt. Ikke begynn å skjære umiddelbart etter at motoren er startet på nytt dersom dette skjer. Kjør alltid maskinen uten belastning i noen minutter for å gå tilbake til normal driftstemperatur før du fortsetter.

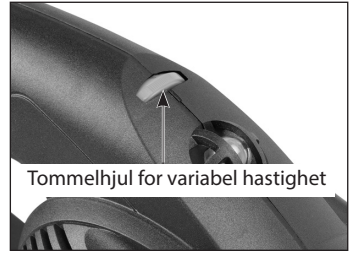
**FORSIKTIG: Kjør alltid maskinen uten belastning i noen minutter for å la temperaturen gå tilbake til det normale før du fortsetter å jobbe dersom maskinen overbelastes.**

## HASTIGHETSSTABILISERING

Denne maskinen er utstyrt med et elektronisk hastighetsstabiliseringssystem som holder konstant hastighet under belastning.

## VARIABEL HASTIGHETSFUNKSJON

Motorens hastighet kan varieres for å passe til behovene i forskjellige arbeidssituasjoner. Drei tommelhjulet for variable hastighet med urviseren for å øke hastigheten og mot urviseren for å redusere den.



## STØVSUGERFORBINDELSE

**ADVARSEL: Støvutvikling under arbeid kan være skadelig for helsen.**

Denne maskinen er spesielt utviklet for tørrsliping av betong og lignende materialer. Den bruker tørre diamantkoppjul og må brukes sammen med en egnet støvsuger. Ikke blås støvet direkte ut i atmosfæren. Hold maskinen fast med en hånd for å feste støvsugerslangen til støvtutgangen. Trykk deretter støvsugerslangen på støvtutgangen med en vridende bevegelse.

## SIKKERHETSVERN

Sikkerhetsvernet (dvs. skjørtet) må brukes til enhver tid når du bruker denne maskinen. Den er ikke justerbar. Halvmånedøren kan fjernes midlertidig for å eksponere hjørnesliperen. Se nedenfor.

## HJØRNESLIPEREN

Når du jobber mot en vegg eller inn i et hjørne, vil skjørtet forhindre at slipehodet når helt ut i hjørnet. Trykk på klemmeknappen, skyv halvmånedøren utover for å låse opp, og roter deretter halvmånedøren til siden til den klikker.

**MERK: Hold mekanismen ren. Akkumulert støv vil gjøre den vanskelig å åpne.**



## BYTTE AV VERKTØY – Fjerning og bytting av diamantkoppjul

**FORSIKTIG: Før du arbeider på eller justerer maskinen, må du slå maskinen "OFF" og trekke maskinens støpsel fra kontakten.**

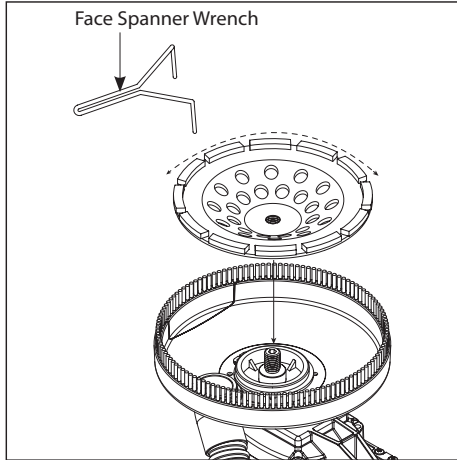
**FORSIKTIG: Hjulet kan bli veldig varmt under arbeidsprosessen. La det avkjøles før det byttes ut**

1. Plasser maskinen på et jevnt og fast arbeidsbord.
2. Hvis du bruker et diamantkoppjul med M14 hunngjenger, må du ikke bruke flensene. Bare trekk hjulet på spindelen. Bruk spindellåsknappen for å hindre at spindelen vrir seg (roter spindelen til låseknappen går i grep), og stram deretter hjulet med ansiktsnøkkelen.
3. Hvis du bruker et diamantkoppjul med akslehull, monter først den indre flensen på spindelen. Den er 22,23 mm på den ene siden og 25,4 mm på den andre. Monter hjulet på skulderen til den indre flensen, og tre deretter på akselmutteren. Bruk spindellåsknappen for å unngå at spindelen vrir seg (roter

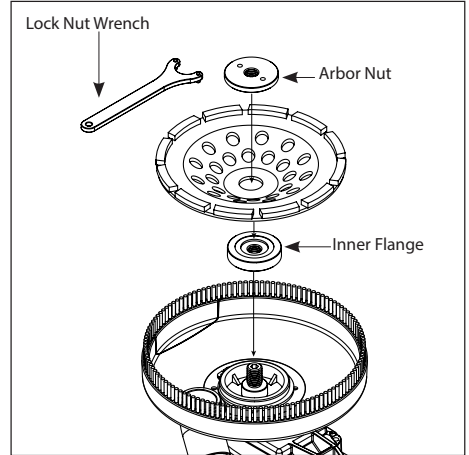
spindelen til låseknappen går i grep), og stram deretter akslemutteren med låsemutternøkkelen.

4. Montering utføres motsatt av demontering.

## MONTERING AV DIAMONDKOPPHJUL M/ M14 HUNNGJENGER.



## MONTERING AV DIAMONDKOPPHJUL MED AKSELHULL.



## LAGRING

**ADVARSEL:** Ikke oppbevar maskinen på busten - Oppbevares liggende på siden.

**FORSIKTIG:** Ikke lagre maskinen med strømledningen klemt. Dette vil føre til at den skades.

## BYTTING AV STØVSKJØRTBØRSTENE

Støvsjørtbørstene kan skiftes ut når de er slitt. For å gjøre dette, fjern de 3 skruene for å erstatte den lille børsten på halvmånedøren og fjern de andre 6 skruene for å erstatte den store børsten på støvsjørtet.

## BYTTING AV KARBONBØRSTER

Karbonbørstene er en vanlig slitedel og må byttes ut når de når slitasjegrensen.

**FORSIKTIG:** Bytt alltid ut børstene parvis.

## FOR Å BYTTE UT

Fjern skruen på det hengslede børstedekselet, og åpne det deretter ved å bruke det medfølgende sporet. Bruk tangen og drei børstefjæren ut av veien. Skyv den gamle karbonbørsten ut av børsteholderen. Skru løs skruen

for å fjerne børsteledningen. Den gamle karbonbørsten kan nå løftes av.

Monter en ny børste. Monteringen utføres på motsatt måte som monteringen. Sett på bakdekselet på motoren.

**MERK: For å montere inn de samme børstene på nytt, må du først sørge for at børstene går tilbake slik de kom ut. Ellers vil det oppstå en innkjøringsperiode som vil redusere motorens ytelse og øke børstens slitasje. Det anbefales at du tar verktøyet med til et autorisert servicesenter for grundig rengjøring og smøring minst én gang per år.**

## VEDLIKEHOLD

**ADVARSEL: Trekk ut strømledningen før du arbeider på maskinen for å redusere risikoen for personskader på grunn av uventet start eller elektrisk støt.**

Hold verktøyet rent. Fjern akkumulert støv fra arbeidsdelene. Forsikre deg om at verktøyet fungerer som det skal. Kontroller med jevne mellomrom at skruer og bolter er skikkelig festet.

## HOLD VERKTØYET RENT

Hold maskinen og luftinnløpet rene hele tiden slik at arbeidet kan utføres korrekt og sikkert. Under ekstreme bruksforhold som involverer metall, kan støv komme inn i maskinen. Maskinens beskyttende isolasjon kan påvirkes negativt. I slike tilfeller må maskinen blåses ut regelmessig gjennom luftinnløpet. Det anbefales at men benytter støvsuger festet til maskinen.

**ADVARSEL: For at maskinen skal fungere på en sikker og pålitelig måte, bør alle reparasjoner, med unntak av eksternt tilgjengelige børster, utføres på et autorisert servicesenter.**

**ADVARSEL: Hvis det er nødvendig å bytte ut strømledningen, må dette gjøres av produsenten eller dennes forhandler for å unngå sikkerhetsfarer.**

Kast ikke elektroverktøy i husholdningsavfallet! I samsvar med europeisk direktiv 2002/96/EF om avfall fra elektrisk og elektronisk utstyr samt tilpassing til nasjonale lover, må brukt elektroverktøy samles separat og gjenvinnes på en miljøvennlig måte.

## Informasjon om støy/vibrasjoner

Målt i henhold til EN 60745-2-3

### Modell nr.: BS-1254

**Støynivå:** Lydtryknivå ( $L_{pA}$ ): 90,5 dB(A)      Lydeffektnivå ( $L_{wA}$ ): 101,5 dB(A)       $K= 3,0$  dB

**Vibrasjonsnivå:**       $a_h=4,1$  m/s<sup>2</sup>       $K = 1,5$  m/s<sup>2</sup> (Pusse stein)

Vibrasjonsutslippsnivået er målt i samsvar med en standardisert test gitt i EN 60745; det kan brukes til å sammenligne ett verktøy med et annet og som en foreløpig vurdering for vibrasjonseksposering når verktøyet er brukt i de nevnte bruksområdene

- bruk av verktøyet i andre bruksområder, eller med annet eller dårlig vedlikeholdt tilbehør, kan øke eksponeringsnivået betydelig

- de gangene verktøyet slås av, eller når det går men ikke utfører noe arbeid, kan redusere eksponeringsnivået betydelig

beskytt deg mot vibrasjonspåvirkningene ved å vedlikeholde verktøyet og tilbehøret, holde hendene varme og organisere arbeidsmønsteret ditt

## CE-samsvarserklæring

• Vi erklærer på eget ansvar at dette produktet er i samsvar med følgende standarder eller standardiserte dokumenter: EN 60745-1: 2009 + A11: 2010; EN 60745-2-3: 2011 + A2:2013+A11:2014+A12:2014 +A13:2015 EN 61000, EN 55014 I henhold til forordningene 2014/30/EU, 2006/42/EC, 2011/65/EU

• Technical file at: CARAT Nederland B.V.  
Nikkelstraat 18, 4823 AB Breda, The Netherlands

Director: C.J. van Beek

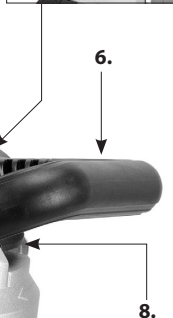
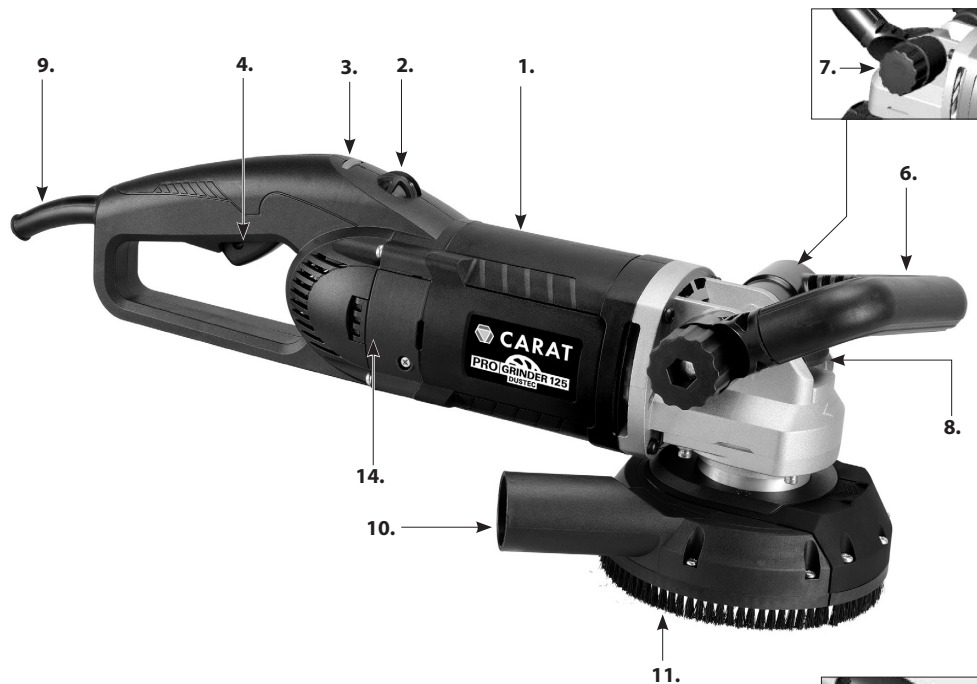


01-08-2018

 **CARAT**<sup>®</sup>

CARAT Nederland B.V.  
Nikkelstraat 18, 4823 AB Breda, The Netherlands

Modell	BS-1254
Ineffekt	230–240 V : 2000 W
Spänning	230–240 V~ 50–60 Hz
Ingen belastning/min <sup>-1</sup>	4300–7200
Skivdiameter	125 mm
Spindelgänga	M14
Dorn	22,23 mm och 25,4 mm
Dimensioner	500 mm x 195 mm x 175 mm
Vikt	4,7 kg



- 1. Motor
- 2. Varningslampa för belastning
- 3. Tumhjul för justering av hastighet
- 4. Startknapp
- 5. Låsknapp
- 6. Främre handtag
- 7. Knapp
- 8. Spindellåsknapp
- 9. Nätsladd
- 10. Dammöppning
- 11. Kjol
- 12. Halvmånelucka
- 13. Flik
- 14. Borstlock

# Allmänna säkerhetsföreskrifter



**VARNING! Läs alla varningar och instruktioner.** Underlåtenhet att följa alla varningar och instruktioner kan orsaka elolyckor, brand och/eller allvarliga personskador.

## Spara alla varningar och instruktioner för framtida bruk.

Ordet "elverktyg" i varningarna avser ditt nätdrivna (sladdförsedda) elverktyg eller batteridrivna (sladdlösa) elverktyg.

## 1. SÄKERHET PÅ ARBETSOMRÅDET

- a. **Håll arbetsytan ren och väl upplyst.** Stökiga eller mörka områden ökar risken för olyckor.
- b. **Använd inte elverktyg i explosiva miljöer, t.ex. i närheten av lättantändliga vätskor, gaser eller damm.** Elverktyg orsakar gnistor som kan antända damm eller ångor.
- c. **Håll barn och kringstående på avstånd vid arbete med elverktyg.** Distractioner kan göra att du tappar kontrollen över verktyget.
- d. **Lämna aldrig elverktyg utan uppsikt.** Lämna först maskinen när verktyget har stannat helt.

## 2. ELSÄKERHET

- a. **Elverktygets kontakt måste överensstämma med eluttaget. Modifiera inte kontakten på något sätt. Använd inte kontaktadapterar med jordade elverktyg.** Omodifierade kontakter och motsvarande uttag minskar risken för elektriska stötar.
- b. **Undvik kroppskontakt med jordade ytor som rör, värmeelement, spisar och kylskåp.** Risken för elolyckor ökar om din kropp är jordad.
- c. **Utsätt inte elverktyg för regn eller fukt.** Tränger vatten in i ett motordrivet verktyg ökar risken för elolyckor.
- d. **Var försiktig med sladden. Använd aldrig sladden för att bära, dra i eller koppla ur elverktyget. Håll sladden borta från värme, olja, vassa kanter eller rörliga delar.** Skadade eller snärjda elkablar ökar risken för elolyckor.
- e. **Om du använder ett elverktyg utomhus kan du använda en lämplig skarvsladd för utomhusbruk.** En skarvsladd för utomhusbruk minskar risken för elektriska stötar.
- f. **Om elverktyget måste användas på en fuktig plats ska jordfelsbrytare användas.** En jordfelsbrytare minskar risken för elolyckor.

## 3. PERSONLIG SÄKERHET

- a. **Var uppmärksam, kontrollera vad du gör och använd sunt förnuft när du använder ett elverktyg. Använd inte elverktyg om du är trött eller påverkad av droger, alkohol eller läkemedel.** Ett ögonblick av ouppmärksamhet medan du arbetar med elverktyg kan orsaka allvarliga personskador.
- b. **Använd personlig skyddsutrustning. Bär alltid ögonskydd.** Lämplig skyddsutrustning såsom dammfilterskydd, halkfria säkerhetsskor, hjälm eller hörselskydd minskar risken för personskador under normala omständigheter.
- c. **Förhindra oavsiktlig start. Kontrollera att strömbrytaren är frånslagen innan du ansluter verktyget till strömkällan och/eller batteriet, eller lyfter upp och bär verktyget.** Att bära elverktyget med fingret på strömbrytaren eller att strömsätta elverktyg som är påslagna kan orsaka en olycka.



- d. **Avlägsna alla nycklar innan du sätter på elverktyget.** Om nycklar lämnas anslutna till en roterande del på elverktyget kan detta orsaka personskador.
- e. **Sträck dig inte för långt. Stå stadigt och se till att ha ordentligt fotfäste.** Detta hjälper dig att ha bättre kontroll över elverktyget i oväntade situationer.
- f. **Klä dig rätt. Bär inte löst sittande kläder eller smycken. Håll hår och kläder borta från rörliga delar.** Lösa kläder, smycken eller långt hår kan fastna i rörliga delar.
- g. **Om tillbehör ingår som ska anslutas för dammsugning och dammuppsamling, ser du till att dessa är anslutna och används på rätt sätt.** Att använda dammsugning minskar risken för dammfaror.
- h. **Även om du använder ett verktyg ofta får du inte låta gammal vana göra att du ignorerar dess säkerhetsregler.** Bara ett ögonblicks vårdslöshet kan orsaka allvarliga personskador.

#### 4. ANVÄNDNING OCH SKÖTSEL AV ELVERKTYG

- a. **Forcera inte elverktyget. Använd rätt elverktyg för ditt syfte.** Rätt elverktyg kommer att utföra jobbet på ett bättre och säkrare sätt, och i den takt för vilken det är konstruerat.
- b. **Använd inte elverktyget om strömbrytaren inte fungerar.** Elverktyg som inte kan kontrolleras med strömbrytaren är farliga och måste repareras.
- c. **Koppla bort elverktyget från strömkällan och/eller batteriet innan du gör några justeringar, byter tillbehör eller placerar elverktyget i förvaring.** Dessa säkerhetsåtgärder minskar risken för att elverktyget startas av misstag.
- d. **Förvara strömsatta elverktyg utom räckhåll för barn och låt inte personer som inte är bekanta med elverktyget och dess instruktioner använda det.** Elverktyg är farliga i händerna på utbildade användare.
- e. **Underhåll av elverktyg. Kontrollera verktyget för att upptäcka eventuell felaktig inriktning eller kärvning av rörliga delar, trasiga delar och alla andra förhållanden som kan negativt påverka elverktygets funktion. Om det är skadat måste elverktyget repareras innan det används.** Många olyckor orsakas av dåligt underhållna elverktyg.
- f. **Håll kapverktyg vassa och rena.** Ordentligt underhållna kapverktyg med vassa skärkanter kärvar i allmänhet inte och är lättare att styra.
- g. **Använd elverktyget, tillbehör och verktygsinsatser i enlighet med dessa anvisningar med hänsyn till arbetsförhållanden och arbetet som ska utföras.** Att använda elverktyg i annat än dess avsedda syfte kan vara farligt.
- h. **Håll handtagen rena och fria från olja och fett.** Hala handtag innebär att verktyget inte är säkert hantera och kan hanteras precist i oföväntade situationer.

#### 5. SKÖTSEL

**Se till att verktyget underhålls av en kvalificerad reparatör som enbart använder identiska reservdelar.** Detta säkerställer att elverktyget förblir säkert att använda.

## Symboler som används i den här manualen

V..... volt

A..... ampere

Hz.....hertz

W..... watt

~..... växelström

$n_0$ ..... nominellt varvtal

$\text{min}^{-1}$ ..... varv eller reciproka rörelser  
per minut



..... klass-II-verktyg



.....allmän fara



.....läs dessa instruktioner



.....bär alltid ögonskydd



.....bär alltid dammfilterskydd.



.....bär alltid öronskydd



.....bär alltid en godkänd skyddshjälm



kasta inte elverktyg, tillbehör eller förpackningsmaterial som hushållsavfall

## SÄKERHETSVARNINGAR FÖR BETONGSLIPAR

### Säkerhetsvarningar för slipning

- **Detta elverktyg är avsett att fungera som en slip. Läs alla säkerhetsvarningar, anvisningar, illustrationer och specifikationer som medföljer detta elverktyg.** Underlåtelse att följa nedanstående anvisningar kan resultera i elektrisk stöt, brand och/eller allvarlig skada.
- **Vi rekommenderar att man inte utför arbeten som sandning, stålborstning, polering eller kapning med detta elverktyg.** Användning för uppgifter som elverktyget inte har konstruerats för kan leda till fara och orsaka personskador.
- **Använd endast tillbehör som är specifikt konstruerade för verktyget och som rekommenderas av verktygstillverkaren.** Bara för att du kan fästa ett tillbehör på ditt elverktyg garanterar inte en säker drift.
- **Tillbehörets nominella hastighet måste vara minst lika med den högsta hastighet som anges på elverktyget.** Tillbehör som går snabbare än deras nominella hastighet kan gå sönder och slungas ut.
- **Tillbehörets ytterdiameter och tjocklek måste ligga inom ditt elverktygs kapacitet.** Tillbehör som har fel storlek kan inte skyddas eller kontrolleras på lämpligt sätt.
- **Tillbehörens gängade montering måste matcha slipens spindelgänga. När det gäller tillbehör som monteras med flänsar måste tillbehörets dornhål passa flänsens lokaliseringsdiameter.** Tillbehör som inte överensstämmer med elverktygets monteringshårdvara bli obalanserade, vibrerar för mycket och kan orsaka förlust av kontroll.
- **Använd inte ett skadat tillbehör. Inspektera tillbehöret, t.ex. hack och sprickor på slipskivan, sprickor, revor eller onödigt slitage på stödskivan, lösa eller spruckna trådar på stålborsten, innan varje användningsgång. Om du tappar elverktyget eller tillbehöret måste du kontrollera om det är skadat eller montera ett oskadat tillbehör. Efter att ha inspekterat och monterat ett tillbehör ska du placera dig själv och åskådare borta från det roterande tillbehörets plan och köra elverktyget med maximal hastighet utan belastning i en minut. Skadade tillbehör kommer normalt att gå sönder**

under denna testtid.

- **Använd personlig skyddsutrustning. Använd ansiktsskydd eller skyddsglasögon beroende på användningsändamål. Använd vid behov dammask, hörselskydd, handskar och förkläde som kan stoppa små slip- eller arbetsstyckfragment som slungas ut.** Ögonskyddet måste kunna stoppa flygande skräp som uppstår vid olika arbeten. Dammasken eller andningsskyddet måste kunna filtrera partiklar som genereras under arbetet. Långvarig exponering för högingtensivt buller kan orsaka hörselnedsättning.
- **Håll åskådare på säkert avstånd från arbetsområdet. Alla som kommer in i arbetsområdet måste bära nödvändig personlig skyddsutrustning.** Fragment från arbetsstycket eller ett trasigt tillbehör kan slungas iväg och orsaka skador utanför det omedelbara driftområdet.
- **Håll endast elverktyget i dess isolerade greppytor när du utför ett arbete där skärtillbehöret kan komma i kontakt med dolda ledningar eller sin egen sladd.** Skärtillbehör som kommer i kontakt med en spänningsförande ledning kan leda till att blottlagda metalldelar på elverktyget blir spänningsförande och kan ge operatören en elektrisk stöt.
- **Placera sladden på avstånd från det roterande tillbehöret.** Om du tappar kontrollen över verktyget kan sladden kapas eller fastna och din hand eller arm kan dras in i den roterande skivan.
- **Lägg aldrig ner elverktyget förrän tillbehöret stannat helt.** Den roterande skivan kan fastna i arbetsytan och få dig att tappa kontrollen över elverktyget.
- **Låt elverktyget vara avstängt medan du bär det vid din sida.** Oavsiktlig kontakt med det roterande tillbehöret kan leda till att tillbehöret fastnar i dina kläder och drar in det mot kroppen.
- **Rengör elverktygets luftventiler regelbundet.** Motorns fläkt kommer att dra in damm i höljet och överdriven ansamling av pulveriserad metall kan orsaka elektrisk fara.
- **Använd inte elverktyget i närheten av brännbara material.** Gnistor kan antända dessa material.
- **Använd inte tillbehör som kräver kylvätskor.** Användning av vatten eller andra kylvätskor kan resultera i elektrisk stöt eller chock.

## Kast Och Relaterade Varningar

- Kast innebär en plötslig reaktion om en roterande skiva, stödskiva, borste eller något annat tillbehör kommer i kläm eller fastnar. Ett roterande tillbehör som kommit i kläm eller fastnar leder till att det stannar snabbt vilket i sin tur gör att det okontrollerade elverktyget tvingas i motsatt riktning mot tillbehörets rotation när det fastnar. Om till exempel en slipskiva fastnar i eller kläms av arbetsstycket, kan kanten på skivan som går in i klämpunkten gräva sig in i materialets yta och leda till att skivan klättrar eller kastas ut. Slipskivan kan antingen hoppa mot eller bort från operatören, beroende på skivans rotationsriktning vid tidpunkten när den fastnade. Slipskivor kan också gå sönder under dessa förhållanden. Kast är resultatet av felaktig användning av elverktyget och/eller felaktiga driftsprocedurer eller arbetsförhållanden och kan undvikas genom att vidta nedanstående lämpliga försiktighetsåtgärder.
- **Håll ett fast grepp om elverktyget och placera din kropp och arm så att du kan hålla emot om verktyget kastas. Använd alltid hjälphandtaget (om finns) för maximal kontroll över kast eller vridmomentreaktion vid uppstart.** Operatören kan kontrollera vridmomentreaktioner eller kastkrafter om man vidtagit lämpliga försiktighetsåtgärder.
- **Placera aldrig din hand nära det roterande tillbehöret.** Tillbehöret kan kastas över din hand.
- **Placera inte din kropp i området dit elverktyget kommer att röra sig vid kast.** Kastet kommer att driva verktyget i motsatt riktning mot skivans rörelse när den fastnar.
- **Var särskilt försiktig när du arbetar på hörn, vassa kanter, etc. Undvik att tillbehöret studsar och fastnar.** Hörn, vassa kanter eller studsande har en tendens att orsaka att det roterande tillbehöret fastnar och leda till kontrollförlust eller kast.
- **Montera inte en sågkedja, ett träsniderblad eller ett tandat sågblad.** Sådana blad orsakar ofta kast och kontrollförlust.

## Ytterligare säkerhetsanvisningar för slipning

- **Använd endast skivtyper som rekommenderas för ditt elverktyg och skydd som utformats specifikt för den valda skivan.** Skivor som elverktyget inte har konstruerats för kan inte skyddas tillräckligt och är osäkra.
- **Slipytan på de mittersta nersänkta skivorna måste monteras under skyddsläppens plan.** Man kan inte skydda en felaktigt monterad skiva som skjuter ut genom skyddsläppens plan på ett tillfredsställande sätt.
- **Skyddet måste vara ordentligt fastsatt på elverktyget och placeras för maximal säkerhet, så att så lite som möjligt av skivan är synlig mot operatören.** Skyddet hjälper till att skydda operatören från trasiga skivfragment, oavsiktlig kontakt med skivan och gnistor som kan antända kläder.
- **Skivor får endast användas för rekommenderade tillämpningar.** Till exempel: slipa inte med sidan av kapskivan. Slipande kapskivor är avsedda för perifer slipning. Kraften från sidan som används på dessa skivor kan få dem att splittras.
- **Använd alltid oskadade skivflänsar av rätt storlek och form för den valda skivan.** Rätt skivflänsar stöder skivan vilket minskar risken för att skivan går sönder. Flänsar för kapskivor kan skilja sig från slipskivflänsar.
- **Använd inte slitna förstärkta skivor från större elverktyg.** Skivor avsedda för störreelverktyg lämpar sig inte för ett mindre verktygs högre hastigheten och kan spricka.

## ELEKTRISK ANSLUTNING

Nätverksspänningen måste överensstämma med den spänning som anges på verktygets typskylt. Verktöget får under inga omständigheter användas när nätsladden är skadad. En skadad sladd måste omedelbart bytas ut av ett auktoriserat kundtjänstcenter. Försök inte reparera den skadade sladden själv. Användning av skadade nätsladdar kan leda till en elektrisk stöt.

**WARNING: Använd aldrig ett skadat verktyg. Märk alltid ett skadat verktyg och ta den ur drift tills man reparerat den.**

## SÄKERHETSSYMBOLER

**UPPMÄRKSAMHET:** Anger en potentiellt farlig situation som kan, om den inte undviks, resultera i mindre eller måttlig skada. Den kan också användas för att varna för osäkra arbetsmetoder som kan leda till egendomsskada.

**FARA:** Anger en överhängande farlig situation som, om den inte undviks, kommer att leda till dödsfall eller allvarlig skada.

**WARNING:** Anger en potentiellt farlig situation som, om den inte undviks, resulterar i dödsfall eller allvarlig skada.

## INNAN DU ANVÄNDER DETTA VERKTYG

**WARNING:** Vissa typer av damm som uppstår vid sandning, sågning, slipning, borrar och annan byggverksamhet innehåller kemikalier som är kända för att orsaka cancer, fosterskador eller annan reproduktiv skada. Några exempel på dessa kemikalier är:

- Bly från blybaserade färger
- Kristallin kvarts från tegel, cement och andra murverksprodukter
- Arsenik och krom från kemiskt behandlat virke.

Risken för dig genom dessa exponeringar varierar beroende på hur ofta du utför denna typ av arbete. För att minska din exponering för dessa kemikalier bör du arbeta i ett välventilerat område och använda godkänd säkerhetsutrustning såsom dammasker som utformats speciellt för att filtrera bort mikroskopiska partiklar.

## UPPACKNING

Ta ut verktyget och alla lösa delar från kartongen. Placera alla delar på en säker och stabil arbetsyta och granska verktyget noga.

## DELLISTA

### Innehållsförteckning

Grundläggande montering.....	1
Bruksanvisning.....	1
Låsmutternyckel.....	1
Haknyckel.....	1
Flänsar.....	2

## REKOMMENDERADE TILLBEHÖR

Denna maskin får endast användas med diamantslipkivor med en diameter på 125 mm med 25,4 mm eller 22,23 mm dornhål eller med M14 hongänga. All annan användning är förbjuden.  
Bundna sliptillbehör får inte användas med denna maskin.

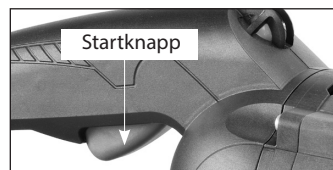
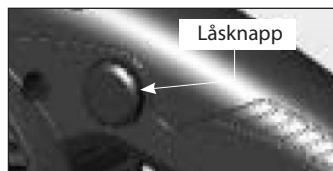
## GRUNDLÄGGANDE ANVÄNDNING

**OBS: Se till att strömkringsspänningen är densamma som på verktygets specifikationsplatta och att strömbrytaren är "AV" innan du ansluter verktyget till strömkretsen.**

### STARTKNAPP

Verktyget har en låsbar startknapp. Tryck på knappen för att starta verktyget. Om du vill låsa knappen i på-läge trycker du på låsknappen medan du håller in startknappen.  
Tryck in startknappen och släpp upp den för att frigöra.

**UPPMÄRKSAMHET: Spindeln fortsätter att rotera när verktyget har stängts av. Se till att inga kroppsdelar kommer i kontakt med de roterande delarna och ställ inte ner verktyget medan det fortfarande roterar!**



**OBS: Det här verktyget har en antiomstartsfunktion. Om strömförsörjningen avbryts medan startknappen är låst startar inte verktyget igen när strömmen kommer tillbaka. I detta fall måste startknappen först stängas av och sedan tryckas in igen.**

## ANVÄNDA VERKTYGET

En effektiv kontroll av denna maskin kräver tvåhandsdrift för maximalt skydd och hanterbarhet vid uppstart och vridmoment under drift. Placera arbetet korrekt och håll verktyget stadigt MED BÅDA HÄNDERNA för att förhindra förlust av kontroll, vilket kan orsaka personskador. Använd skyddsglasögon för att skydda ögonen mot skador.

## FRÄMRE HANDTAG

Det främre handtaget kan justeras. Lossa knoppen, vrid till önskad vinkel och dra åt igen för att justera handtaget.

**Se alltid till att knoppen är ordentligt åtdragen innan användning.**

## ÖVERBELASTNINGSSKYDD, ÖVERHETTNINGSSKYDD

### Varningslampa för överbelastning och belastning

Varningslampan för belastning lyser grön när du arbetar inom det normala belastningsområdet.

När full belastning har uppnåtts blinkar varningslampan för belastning röd. Om full belastning överskrids och bibehålls för länge stängs motorn av och varningslampan för belastning lyser stadigt röd. I det här fallet måste motorn stängas av och sedan startas igen. När detta sker kommer motorn sannolikt att vara nära överhettning, så det lönar sig också att köra motorn utan belastning i några minuter för att kyla ner den innan du fortsätter.



### Termiskt skydd mot överhettning

Om motorns temperatur blir för hög kommer det termiska skyddet att stanna motorn. I detta fall måste brytaren först stängas av och sedan startas igen. När detta sker får du inte fortsätta arbeta omedelbart efter att du startat om motorn. Kör alltid verktyget utan belastning i några minuter för att låta det återgå till normal driftstemperatur innan du fortsätter.

**UPPMÄRKSAMHET: När verktyget överbelastas måste du alltid köra verktyget utan belastning i några minuter för att låta temperaturen återgå till det normala innan du fortsätter arbetet.**

## STABILISERING AV HASTIGHET

Denna maskin har ett elektroniskt system för hastighetsstabilisering som håller konstant hastighet under belastning.

## FUNKTION FÖR JUSTERING AV HASTIGHET

Motorns hastighet kan justeras för att passa behoven i olika arbetssituationer. Vrid tumhjulet för justering av hastighet medurs för att öka hastigheten och moturs för att minska.



## ANSLUTNING AV DAMMSUGARE

**WARNING: Damm som uppstår medan du arbetar kan vara skadligt för din hälsa.**

Denna maskin är speciellt konstruerad för torrslipning av betong och liknande material. Verktøyet använder torra diamantslipkivor och måste användas tillsammans med en lämplig dammsugare. Släpp aldrig ut dammet direkt i luften.

Håll verktøyet stadigt med en hand för att fästa dammsugarslangen på dammöppningen. Tryck därefter slangen på dammöppningen med en vridande rörelse.

## SKYDD

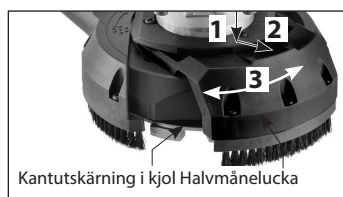
Du måste alltid använda skyddet (dvs. kjolen) när du använder denna maskin. Det kan inte justeras. Halvmåneluckan kan tas bort tillfälligt för att blottlägga kantutskärningen. Se nedan.

## KANTUTSKÄRNING

När du arbetar mot en vägg eller in i ett hörn, kommer kjolen att förhindra att sliphuvudet når hela vägen till kanten.

Tryck på fliken, skjut halvmåneluckan utåt för att låsa upp och vrid sedan halvmåneluckan till sidan tills den klickar.

**OBS: Håll mekanismen ren. Damm som ackumulerats gör den svår att öppna.**



## VERKTØYGSBYTTE – Borttagning och byte av diamantslipskiva

**UPPMÄRKSAMHET: Stäng av verktøyet och koppla bort det från eluttaget innan du arbetar på eller justerar verktøyet.**

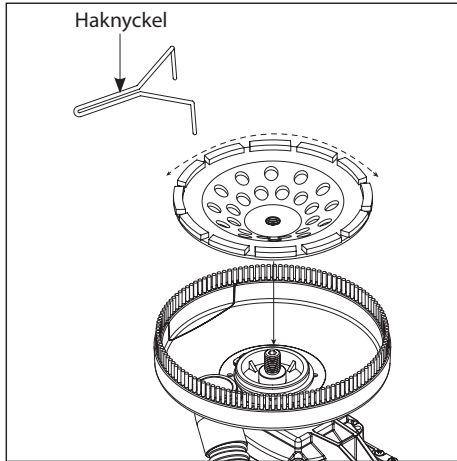
**UPPMÄRKSAMHET: Skivan kan bli mycket het under arbetsprocessen. Låt skivan svalna innan byte**

1. Placera verktøyet på en jämn och stabil arbetsyta.
2. Använd inte flänsarna om du använder en diamantslipskiva med M14 hongänga. Trä bara skivan på spindeln. Använd spindellåsknappen för att förhindra att spindeln vrider sig (rotera spindeln tills låsknappen kopplas in) och dra sedan åt skivan med hjälp av haknyckeln.
3. Om du använder en diamantslipskiva med dornhål monterar du först den inre flänsen på spindeln. Det är 22,23 mm på ena sidan och 25,4 mm på den andra. Montera skivan på axeln på den inre flänsen och

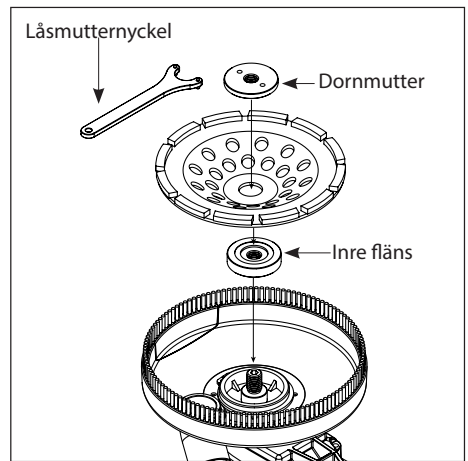
trä sedan på dornmuttern. Använd spindellåsknappen för att förhindra att spindeln vrider sig (rotera spindeln tills låsknappen kopplas in) och dra sedan åt dornmuttern med hjälp av låsmutternyckeln.

4. Montering sker i motsatt ordningsföljd till borttagning.

### MONTERING AV DIAMANTSLIPSKIVA MED M14 HONGÄNGA.



### MONTERING AV DIAMANTSLIPSKIVA MED DORNHÅL.



## FÖRVARING

**UPPMÄRKSAMHET:** Förvara inte verktyget vilande på sina borstar – Förvara det på sidan.

**UPPMÄRKSAMHET:** Förvara inte verktyget med nätsladden klämd. Detta kommer att leda till skador på sladden.

## BYTE AV DAMMKJOLBORSTAR

Dammkjolborstarna kan bytas när de är slitna. Ta bort de 3 skruvarna för att byta den lilla borsten på halvmåneluckan och ta bort de 6 skruvarna för att byta den stora borsten på dammkjolen.

## BYTE AV KOLBORSTAR

Kolborstarna är en normal slitdel och måste bytas ut när de når sin slitagegräns.

**UPPMÄRKSAMHET:** Borstarna måste alltid bytas parvis.

## VID BYTE:

Ta bort skruven på det gångjärnsförsedda borstskyddet och öppna det från springan.



Använd tång och vrid borstfjädern ur vägen och skjut ut den gamla kolborsten ur borsthållaren. Skruva loss skruven för att ta bort borstledaren. Den gamla kolborsten kan nu tas ut.

Montera en ny borste. Montering sker i motsatt ordningsföljd mot borttagning. Sätt tillbaka höljet på motorns ände.

**OBS: För att sätta tillbaka samma borstar måste du först se till att borstarna går tillbaka på samma sätt som de togs ut. Det kommer annars att uppstå en inkörningsperiod som minskar motorns prestanda och ökar borstslitage. Vi rekommenderar att du tar verktyget till ett auktoriserat servicecenter minst en gång om året för noggrann rengöring och smörjning.**

## UNDERHÅLL

**WARNING: Koppla bort nätsladden innan du arbetar på verktyget för att minska risken för skador på grund av oväntad uppstart eller en elektrisk stöt.**

Håll verktyget rent. Avlägsna damm som samlats på arbetande delar. Se till att verktyget fungerar korrekt. Kontrollera med jämna mellanrum att skruvar och bultar är åtdragna.

## HÅLLA VERKTYGET RENT

Håll verktyget och luftinloppet helt rent för att säkerställa korrekt och säkert arbete. Damm kan komma in i verktygets insida under extrema arbetsförhållanden som involverar metall. Verktygets skyddande isolering kan påverkas negativt. I sådana fall bör verktyget blåsas ur regelbundet genom luftinloppets galler. Vi rekommenderar att man använder ett dammsugartillbehör.

**WARNING: För att garantera säkerhet och tillförlitlighet bör alla reparationer, med undantag för externt tillgängliga borstar, utföras på ett auktoriserat servicecenter.**

**WARNING: Om det är nödvändigt att byta nätsladd måste detta göras av tillverkaren eller dennes ombud för att undvika en säkerhetsrisk.**

Kasta inte elektriska elverktyg i hushållsavfallet! I enlighet med EU-direktiv 2002/96/EG om avfall som utgörs av eller innehåller elektriska eller elektroniska produkter och införlivande i nationell lagstiftning, måste uttjänade elverktyg samlas in separat och återvinnas på ett miljövänligt sätt.

## Information om buller och vibration

Uppmätt i enlighet med EN 60745-2-3

### Modell nr : BS-1254

**Bullernivå:** Ljudtrycksnivå ( $L_{pA}$ ): 90,5 dB(A)

Ljudeffektnivå ( $L_{wA}$ ): 101,5 dB(A) K= 3,0 dB

**Vibrationsnivå:** ah =4,1 m/s<sup>2</sup>

K = 1,5 m/s<sup>2</sup> (Slipsten)

Vibrationsutsläppsnivån har mätts i enlighet med ett standardiserat test som gavs i EN 60745. Det kan användas för att jämföra ett verktyg med ett annat och som en preliminär bedömning av exponering för vibrationer när verktyget används för de tillämpningar som nämns.

- användning av verktyget för olika tillämpningar, eller med olika eller dåligt underhållna tillbehör, kan avsevärt öka exponeringsnivån

- tillfällen när verktyget är avstängt eller när det körs men inte utför något arbete, kan avsevärt minska exponeringsnivån

skydda dig mot effekterna av vibrationer genom att underhålla verktyget och dess tillbehör, hålla händerna varma och planera dina arbetsmönster

## CE-försäkran om överensstämmelse

Vi försäkrar under eget ansvar att produkten överensstämmer med följande standarder eller standardiserade

dokument: EN 60745-1: 2009 + A11: 2010; EN 60745-2-3: 2011 + A2:2013+A11:2014+A12:2014

+A13:2015 EN 61000, EN 55014 i enlighet med förordningarna 2014/30/EU, 2006/42/EG, 2011/65/EU

•Technical file at: CARAT Nederland B.V.

Nikkelstraat 18, 4823 AB Breda, The Netherlands

Director: C.J. van Beek



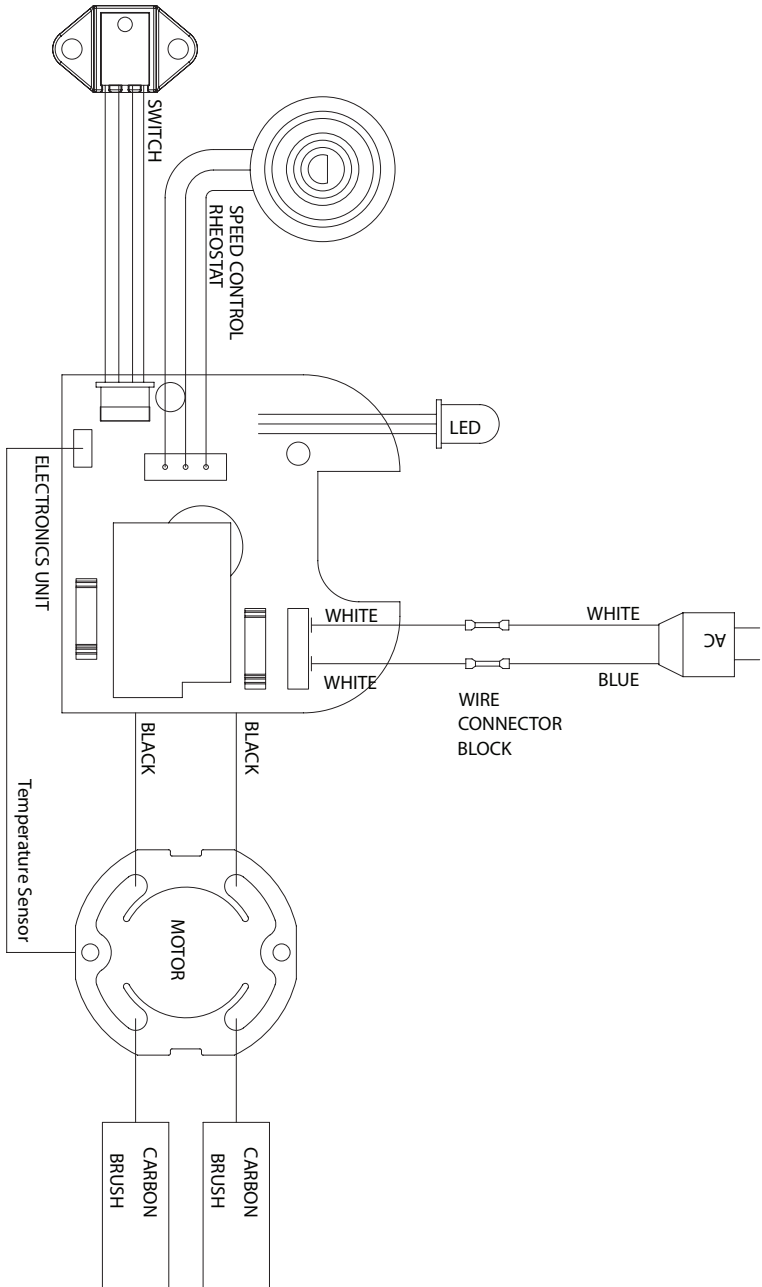
01-08-2018

 **CARAT**<sup>®</sup>

CARAT Nederland B.V.

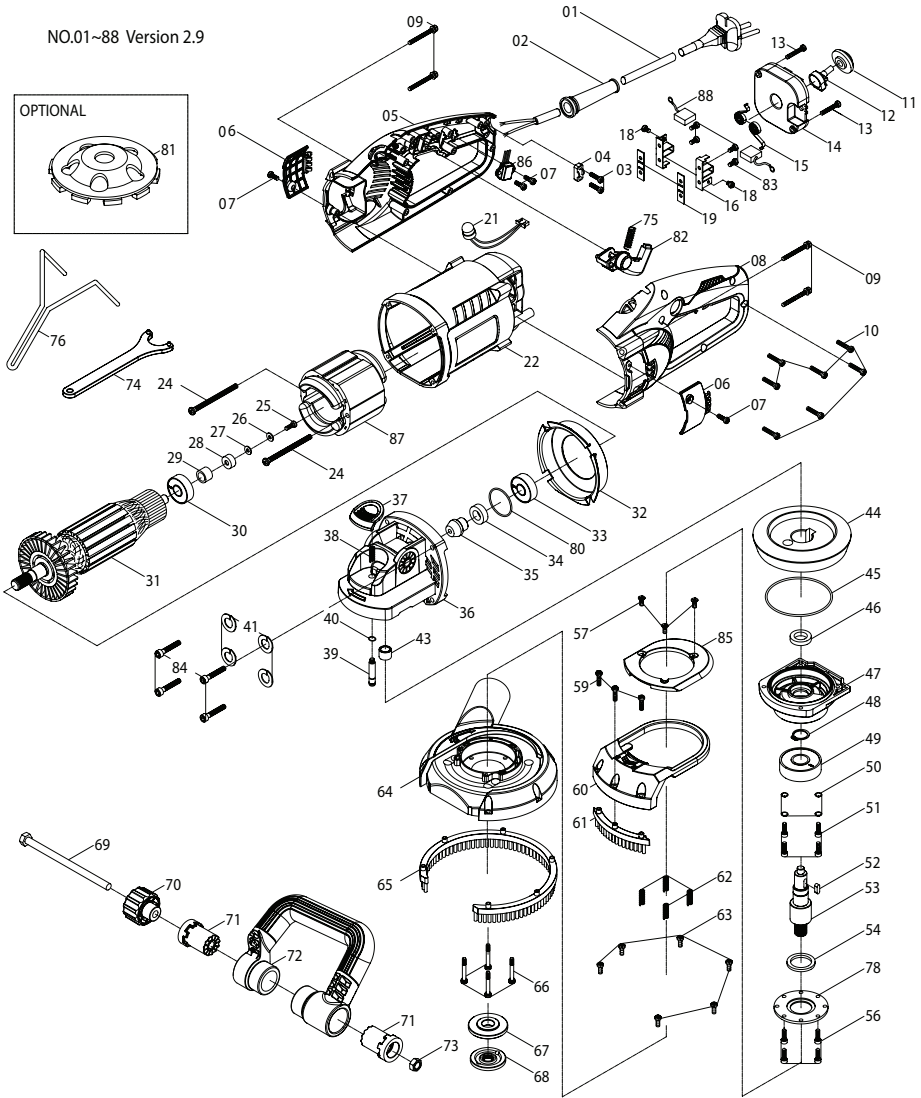
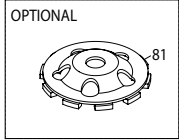
Nikkelstraat 18, 4823 AB Breda, The Netherlands

# WIRING



# EXPLODED VIEW

NO.01~88 Version 2.9



# PARTS LIST

NO.	Parts Name	QTY	NO.	Parts Name	QTY
1	POWER SUPPLY CABLE	1	45	O-RING (Ø7.2x2)	1
2	CORD ARMOR	1	46	OIL SEAL (Ø15xØ24x5)	1
3	PANHEAD TAPPING SCREW (M4x14)	2	47	GEAR PLATE	1
4	CABLE CLIP	1	48	EXTERNAL CIRCLIP (5-17)	1
5	HANDLE HALF-RIGHT	1	49	BALL BEARING (6303)	1
6	CARBON CAP	2	50	SPRING WASHER (M4)	4
7	PANHEAD TAPPING SCREW (M4x12)	4	51	SOCKET CAP SCREW (M4x20xP0.7)	4
8	HANDLE HALF-LEFT	1	52	PARALLEL KEY (5x5x15)	1
9	PANHEAD TAPPING SCREW (M5x45)	4	53	SPINDLE (M14xP2.0-112.1MM)	1
10	PANHEAD TAPPING SCREW (M4x20)	7	54	OIL SEAL (Ø24xØ32x4)	1
11	THUMB WHEEL	1	55	N/A	-
12	RHEOSTAT	1	56	SOCKET CAP SCREW (M4x10xP0.7)	4
13	PANHEAD TAPPING SCREW (M4x30)	2	57	FLAT HEAD TAPPING SCREW (M4x10)	3
14	ELECTRONICS UNIT (110V/220V)	1	58	N/A	-
15	BRUSH SPRING (0.4x4x3T)	2	59	PANHEAD TAPPING SCREW (M4x14)	3
16	CARBON BRUSH HOLDER (7x17)	2	60	HALF-MOON DOOR	1
17	N/A	-	61	BRUSH-SMALL	1
18	PANHEAD MACHINE SCREW (M4x6xP0.7)	2	62	SPRING (Ø0.55xØ4.9xØ6x15Lx6T)	4
19	INSULATION PLATE (10x38x1)	2	63	PANHEAD TAPPING SCREW (M4x10)	6
20	N/A	-	64	DUST SKIRT	1
21	LED INDICATOR LIGHT	1	65	CLEANING BRUSH	1
22	MOTOR HOUSING	1	66	SHOULDER BOLT (M4xP0.7x26L)	4
23	N/A	-	67	INNER FLANGE (Ø22.2 / Ø25.4)	1
24	PANHEAD TAPPING SCREW (M5x70)	2	68	OUTER FLANGE (M14)	1
25	PANHEAD MACHINE SCREW (M4x10xP0.7)	1	69	HEX BOLT (M8x130xP1.25)	1
26	FLAT WASHER (Ø4xØ10x1)	1	70	CLAMPING KNOB	1
27	RUBBER WASHER (Ø4xØ11x1)	1	71	CLAMPING SLEEVE	2
28	PICKUP MAGNET (Ø8xØ15x5)	1	72	FRONT HANDLE	1
29	SPACER (Ø8xØ12x10.5)	1	73	HEX NUT (M8)	1
30	BALL BEARING (6200)	1	74	LOCK NUT WRENCH (30MM)	1
31	ARMATURE (110V/220V-81x46.4x55)	1	75	SPRING (Ø0.8 x Ø6.4 x Ø8 x 9T x 26L)	1
32	FAN BAFFLE	1	76	FACE SPANNER WRENCH (93MM)	1
33	BALL BEARING (6201)	1	77	N/A	-
34	OIL SEAL (Ø12xØ22x7)	1	78	BEARING PLATE	1
35	BEVEL PINION GEAR (M1.5x11T)	1	79	N/A	-
36	GEAR HOUSING	1	80	O-RING (Ø32x1.5)	1
37	SPINDLE LOCK BUTTON	1	81	DIAMOND GRINDING HEAD (60/80)	1
38	SPRING (Ø0.9xØ7.4xØ9.2x5Tx16L)	2	82	SWITCH ACTUATOR	1
39	ARBOR LOCK	1	83	PANHEAD TAPPING SCREW (M4x16)	4
40	O-RING (Ø5x1)	1	84	PANHEAD TAPPING SCREW (M5x30)	4
41	SPRING WASHER (M5)	4	85	COVER PANEL	1
42	N/A	-	86	HALL EFFECT SWITCH	1
43	NEEDLE BEARING (HK 1010)	1	87	STATOR (110V/220V-81x46.4x55)	1
44	BEVEL GEAR (M1.5x37T)	1	88	CARBON BRUSH (7x17x19)(110V/220V)	2



**CARAT NEDERLAND B.V.**

Nikkelstraat 18, 4823 AB Breda  
Netherlands

[www.carat-tools.eu](http://www.carat-tools.eu) | [www.carat-tools.com](http://www.carat-tools.com) | [www.carat-tools.nl](http://www.carat-tools.nl) | [www.carat-tools.dk](http://www.carat-tools.dk)